

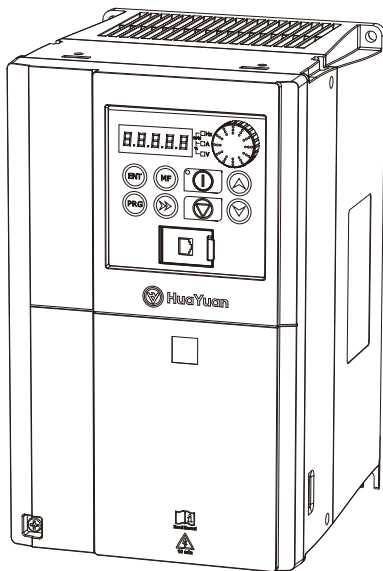


G100系列

## 通用开环矢量变频器

功率范围：4kW~800kW

# 用户手册



版本  
V1.3

文件编码: 29900084

为了安全使用本产品，请务必详细阅读本手册。  
另外，请妥善保管本手册，并将其交至实际使用人手中。



# 前言

本手册介绍了 G100 系列通用开环矢量变频器的功能特性及使用方法,包括产品选型、安装与配线、参数设置、运行调试、故障诊断等,在使用前请您务必详细阅读本手册。不正确的使用可能会造成变频器运行异常、发生故障、降低使用寿命,乃至发生设备损坏、人身伤亡等事故。

本手册为随机附送的附件,请移交至实际使用人手中并妥善保存,方便后续的使用参考。

本公司致力于产品的不断完善和更新,产品硬件和软件会不断升级,提供的资料如有变动,恕不另行通知。

版本 V1.3

修订日期 2023 年 5 月

# 注意事项

## 开箱检查

打开包装箱后,请确认变频器本体及附件在运输中是否有破损,零部件是否有损坏或脱落,箱内应包含您订购的机器、用户手册、产品合格证及保修单。如有遗漏或破损,请速与供应商联系解决。

产品到货,开箱前请确认以下事项:

- (1) 外包装是否有破损;
- (2) 外包装标签上的型号、规格是否与您的订货要求一致。

## 安全注意事项

本产品的安全运行取决于正确的安装、操作、维护与保养,请务必仔细阅读,并注意本手册中有关安全方面的提示。

- 在熟悉变频器知识、安全信息及全部注意事项后使用。
- 本手册应保存在实际使用人手中。
- 本手册将安全等级分为“危险”和“警告”,分别使用以下标记:

**▲ DANGER** : 如果不能避免,将会导致死亡或严重伤害。

**▲ WARNING** : 如果不能避免,可能会导致死亡或严重伤害。

根据情况的不同,警告等级的事项也可能造成严重后果。请务必遵循两个等级的注意事项,因为它们对于个人安全都是重要的。

### ① 产品适用范围

#### **▲ WARNING**

- (1) 不适用于可能将人置于生命危险状态下的机器或系统。
- (2) 若预计因本产品异常将发生重大事故或损失,请务必加装安全装置。



## ② 安装

### DANGER

- (1) 请将变频器安装在金属等不可燃烧物体上，避免发生火灾的危险。
- (2) 严禁安装在有可燃物或含有爆炸性气体的环境里，否则有爆炸的危险。

### WARNING

- (1) 将变频器牢固安装在能够承受变频器重量的物体上，否则掉落时有伤人或损坏设备的危险。
- (2) 不要让金属异物掉入变频器内部，否则有可能发生事故。
- (3) 受损伤的变频器，请不要安装和运行，否则有可能发生事故。

## ③ 配线

### DANGER

- (1) 在变频器电源输入侧加装与变频器容量匹配的断路器，否则有可能造成人员伤亡、设备损伤或其他事故。
- (2) 必须将变频器的 PE 端可靠接地，否则可能会发生触电或火灾事故。
- (3) 扭紧电源输入端子和电机输出端子螺钉，否则可能会造成火灾事故。
- (4) 配线必须由专业资格的人员进行。
- (5) 配线操作必须在确认电源已关闭且变频器电源充电指示灯熄灭后进行。

### WARNING


- (1) 必须保证输入电源与变频器铭牌数据相符，否则可能会损坏变频器。

## ④ 运行操作

### DANGER

- (1) 变频器盖板盖好之前，不能接通电源，否则有触电的危险。
- (2) 变频器接通电源后，即使处于停止状态，也不能触摸变频器主回路端子，否则有触电的危险。

### WARNING

- (1) 应使用操作键盘“”键或外部启停端子停止变频器，不要采用直接断开变频器主电源的方法，否则可能会损坏变频器。

## ⑤ 维护

**▲ DANGER**

- (1) 变频器内部充电指示灯熄灭或切断电源 10 分钟后，才能对变频器进行检查、维修，否则可能会触电。
- (2) 只有受过专业训练的人员才能对变频器进行维护，否则可能会发生触电或人身伤害事故。

**▲ WARNING**

- (1) 维修变频器后不要将金属等导电物体遗留在变频器内，否则可能造成损坏。
- (2) 对于长期不用的变频器重新使用前，需对变频器内部电容器充电，要使用调压器慢慢升高变频器的输入电压（不能超过变频器额定输入电压），否则有可能发生事故。

## ⑥ 报废

**▲ WARNING**

- (1) 产品报废时，应作为工业废品处理，否则有可能造成事故。

# 目录

前言 .....	1
注意事项 .....	2
<b>1. 产品简介 .....</b>	<b>6</b>
1.1 产品型号说明 .....	7
1.2 产品铭牌说明 .....	7
<b>2. 安装与配线 .....</b>	<b>8</b>
2.1 安装 .....	9
2.2 配线 .....	12
<b>3. 操作键盘 .....</b>	<b>19</b>
3.1 键盘介绍 .....	20
3.2 键盘操作方法 .....	22
<b>4. 试运行 .....</b>	<b>24</b>
4.1 变频器的初始设置 .....	25
4.2 简单试运行 .....	25
4.3 开环矢量（SVC）运行 .....	26
<b>5. 功能参数列表 .....</b>	<b>27</b>
5.1 功能参数列表 .....	28
5.2 监视参数简表 .....	65
<b>6. 故障与诊断 .....</b>	<b>67</b>
<b>7. 选配件 .....</b>	<b>72</b>
附录一 产品技术规格 .....	77
附录二 产品技术参数 .....	79
附录三 产品安装尺寸 .....	81
附录四 外围电气元件选型 .....	89
附录五 制动电阻选型 .....	90
附录六 MODBUS 协议说明 .....	92

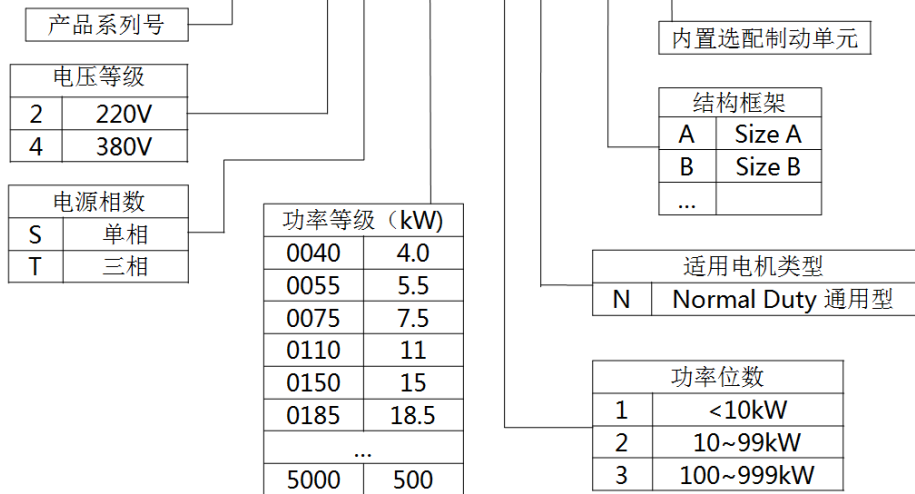
# 1. 产品简介

---

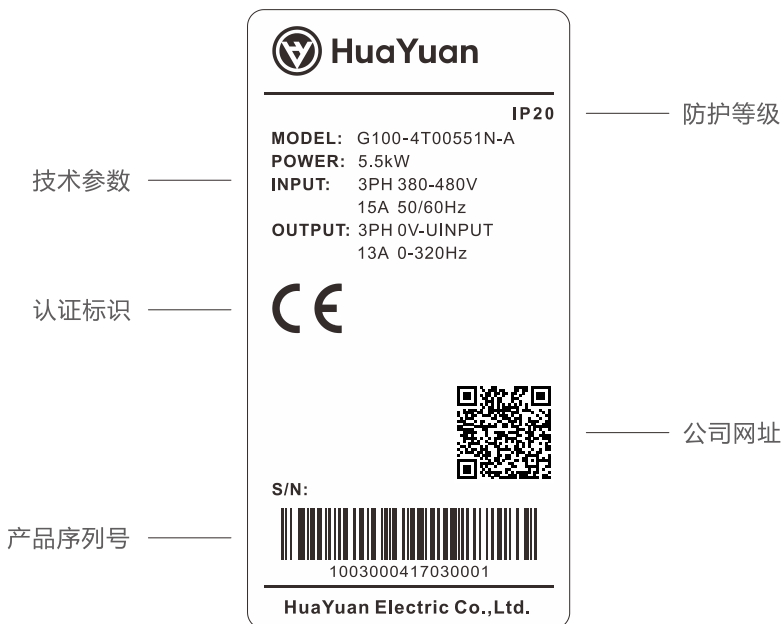
G100 系列变频器是一款通用开环矢量型变频器产品，主要用于驱动三相交流异步电动机。

G100 系列采用先进的矢量控制技术，低频输出力矩大、动态响应迅速、过载能力强，模块化的控制组件和丰富的扩展功能，主要面向国内市场的离心机、挤出机、工业洗衣机、拉丝机等设备的配套和纺织、注塑、化纤、水泥、陶瓷等生产线的改造需求，以及石化、炼油、热电、供水、供热等行业的风机、泵类设备的大型项目需求。

## 1.1 产品型号说明

**G 100 - 4 T 0055 1 N - A - B**

## 1.2 产品铭牌说明



## 2. 安装与配线

---

本章将介绍 G100 系列变频器安装与配线的正确方法。为保障系统安全及设备的正常运转，在安装前，请仔细阅读本手册。实施配线时，务必按照本章所提供的配线方法进行。

## 2.1 安装

### ① 安装环境要求

变频器使用环境温度范围： $-10^{\circ}\text{C} \sim 40^{\circ}\text{C}$ 。使用环境温度高于  $40^{\circ}\text{C}$  时，应选择通风良好的场所，并且每增加  $5^{\circ}\text{C}$  降额 10% 使用，最高环境温度  $55^{\circ}\text{C}$ 。

若安装在海拔 1000m 以上的地方，请降额使用，每升高 1000 米，变频器输出电流能力降额 10%，最大海拔高度 3000m。

### ② 安装场所要求

※ 尽量避免高温多湿场所，湿度小于 90%，非凝结无积霜；

※ 无水滴、蒸气、灰尘及金属粉尘；

※ 远离易燃、易爆和腐蚀性气体、液体；

※ 安装平面坚固，振动小于  $5.9\text{mm/s}^2(0.6\text{g})$ ；

※ 远离电磁干扰源。

### ③ 安装空间及方向

变频器安装方式为壁挂式。单台变频器的安装间隔及距离要求，如图 2-1 所示。两台变频器采用上下安装时，中间应采用导流隔板，如图 2-2 所示。

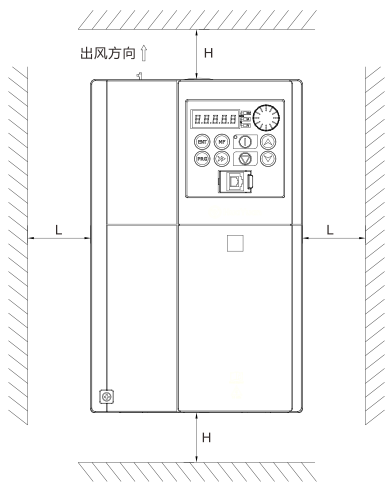
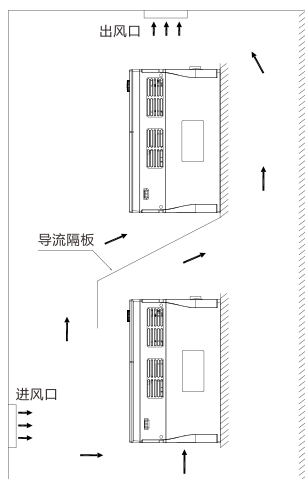


图 2-1 安装的间隔距离



2-2 两台变频器上下安装

功率等级	尺寸要求	
	L	H
4kW-7.5kW	$\geq 30\text{mm}$	$\geq 100\text{mm}$
11kW-22kW	$\geq 50\text{mm}$	$\geq 200\text{mm}$
$\geq 30\text{kW}$	$\geq 50\text{mm}$	$\geq 300\text{mm}$

## 2. 安装与配线

两台变频器采用左右安装时，变频器之间间隙不少于 20mm，如图 2-3 所示。

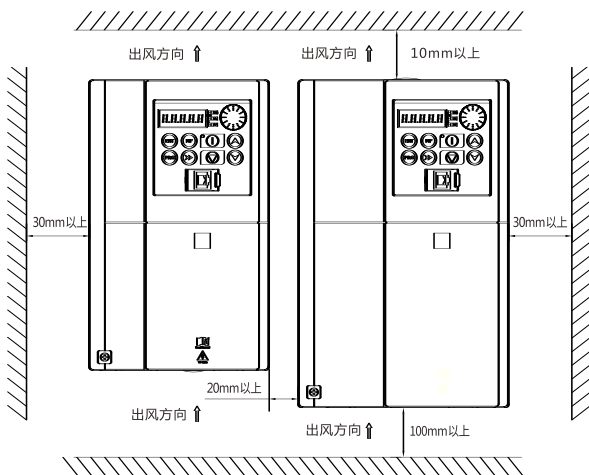


图 2-3 两台变频器左右安装

### ⚠ WARNING

- ✓ 环境温度越高，变频器的使用寿命越短。
- ✓ 如果变频器的附近有发热装置，请将它移到尽可能远的地方。另外，当变频器被安装在箱体内部时，要充分考虑到垂直度和空间大小，有利于散热。

## ④ 安装方式

本产品采用壁挂式垂直安装方式，开孔尺寸参照附录三。

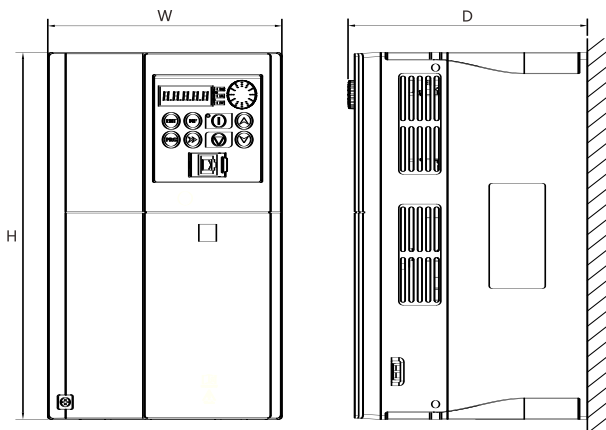


图 2-4 壁挂式安装示意图



## ⑤面盖的拆卸和安装

A. 面盖拆卸, 如下图示 2-5, 用十字螺丝刀沿方向 ① 逆时针旋转螺钉, 松开螺钉, 然后沿方向 ② 拆开面盖, 最后沿方向 ③ 取下护线板。

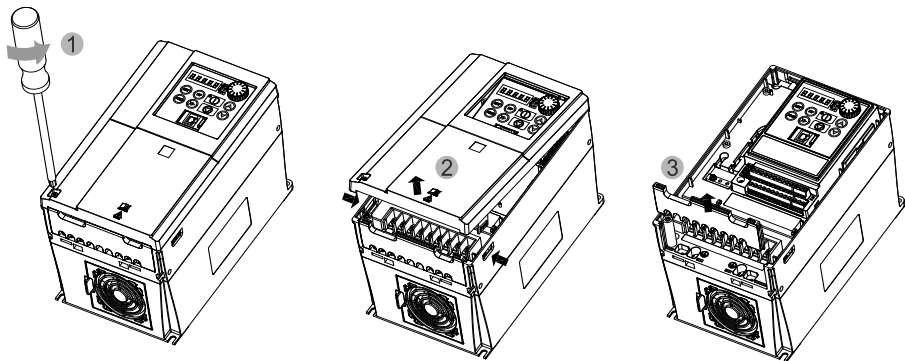


图 2-5 面盖的拆卸

B. 面盖安装, 如图示 2-6 沿方向 ① 将护线板装入中壳相应的结合处, 再沿方向 ② 按压面盖侧面的卡扣, 至听到“咔嚓”一声为止, 最后沿方向 ③ 用十字螺丝刀顺时针旋转螺钉。

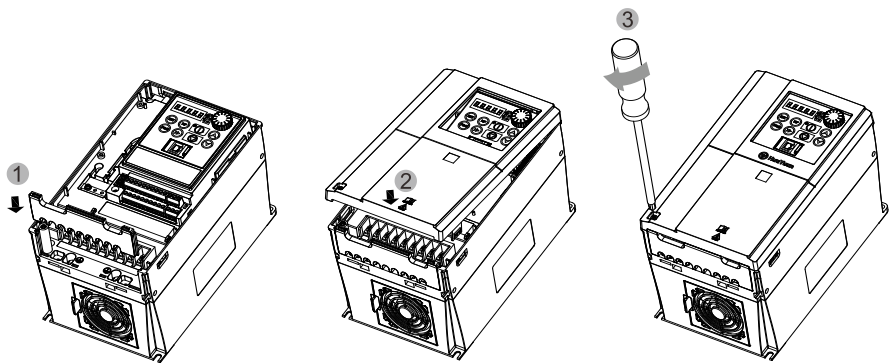


图 2-6 面盖的安装

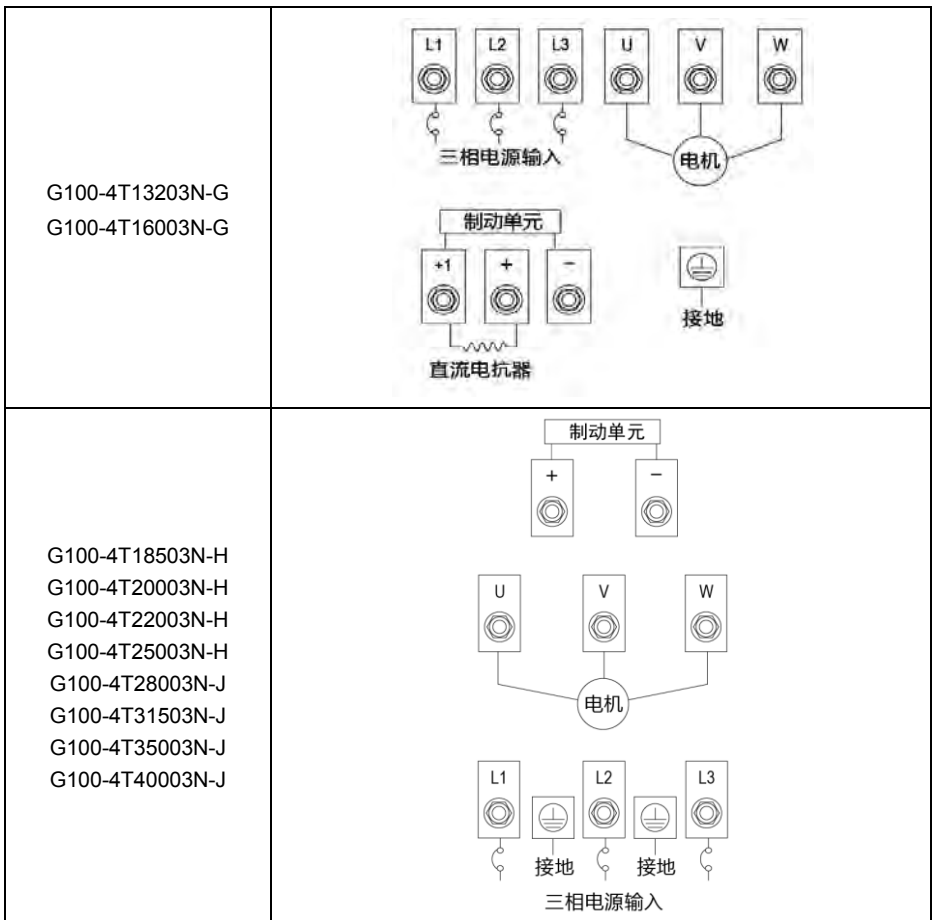
## 2.2 配线

变频器配线部分，分为主回路及控制回路。用户可将外壳的盖板掀开，此时可看到主回路端子及控制回路端子，用户必须依照下列图示标明的方式进行正确连接。

### ① 主回路配线

主回路端子说明

机型	端子配线说明
G100-4T00401N-A G100-4T00551N-A G100-4T00751N-B G100-4T01102N-B G100-4T01502N-C G100-4T01852N-C G100-4T02202N-C	<p>电源接地 能耗制动电阻 三相电源输入 电机 电源接地</p>
G100-4T03002N-D G100-4T03002N-D-B G100-4T03702N-D G100-4T03702N-D-B	<p>电源接地 能耗制动电阻 三相电源输入 电机 电源接地</p>
G100-4T04502N-E G100-4T04502N-E-B G100-4T05502N-E G100-4T05502N-E-B G100-4T07502N-E G100-4T07502N-E-B	<p>三相电源输入 电机</p>
G100-4T09002N-F G100-4T09002N-F-B G100-4T11003N-F G100-4T11003N-F-B	<p>直流电抗器 能耗制动电阻 接地 接地</p>



## 2. 安装与配线

### 主回路端子符号说明

端子符号	功能说明
L1、L2、L3	主回路三相交流电源输入
U、V、W	接三相交流电动机
+	直流侧电压正端子
-	直流侧电压负端子
PB	+、PB 间可接能耗制动电阻
+1	+1、+间可接直流电抗器 +1、- 间可外接制动单元（30kW 及以上机型）
⊕	接地端子

### WARNING

- √ 变频器输入侧电源接线，无相序要求；
- √ 主回路端子配线请根据附录四中推荐的值选择相应规格的铜导线，且安装方式需符合当地法规及相关 IEC 标准要求；
- √ 变频器到电动机的电缆线应尽量避免与电源线（L1、L2、L3）平行走线，最好有 30cm 以上的距离；
- √ 禁止在变频器电源输入端（L1、L2、L3）上连接其它设备，变频器输出端（U、V、W）严禁接电源，且输出侧不可接电容器或浪涌吸收器。
- √ 必须在输入电源与变频器之间连接无熔丝断路器，以免因变频器故障导致的事故扩大，损坏配电装置或造成火灾；
- √ 变频器内部并无制动电阻，在负载惯量大或频繁启停的场合，务必加装制动电阻。变频器选用外置制动组件时，制动单元配线长度不应超过 10m，制动电阻配线距离不应超过 5m；
- √ 变频器接地端子（PE）必须可靠接地，接地线阻值必须少于 0.4Ω，不可将接地端子（PE）与零线端子（N）共用；
- √ 变频器接地线的规格可根据下表进行选择：

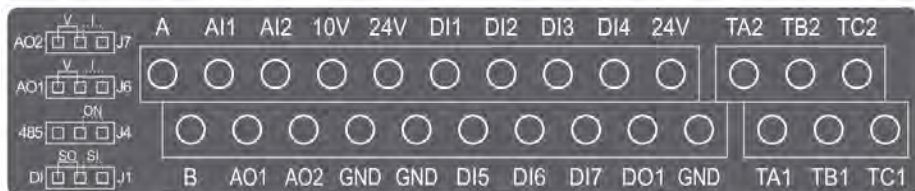
一条相线的截面积（S）	接地线的最小截面积（S1）
$S \leq 16\text{mm}^2$	S
$16\text{mm}^2 < S \leq 35\text{mm}^2$	16mm <sup>2</sup>
$35\text{mm}^2 < S$	S/2

- √ 变频器接地线必须采用黄绿线缆。

## ② 控制回路配线

## 控制回路端子说明

控制回路配线务必与主回路配线分开，不可置于同一个线槽中。



## 控制端子符号说明

类别	端子符号	端子功能说明	技术规格
控制 端子 输入	DI1	多功能数字输入端子 1	可通过 J1 跳线端子进行漏(SO)、源(SI)选择 当输入为模拟信号，小于 5V 为低电平，大于 9.8V 为高电平 当输入为数字信号，高、低逻辑门槛电压为 9.8V， 采样周期 2ms
	DI2	多功能数字输入端子 2	
	DI3	多功能数字输入端子 3	
	DI4	多功能数字输入端子 4	
	DI5	多功能数字输入端子 5	
	DI6	多功能数字输入端子 6	
	DI7	多功能数字输入端子 7	DI7 作为多功能数字输入端子时，输入为模拟信号， 小于 4.5V 为低电平，大于 6.5V 为高电平；输入为 数字信号，高、低逻辑门槛电压为 6.5V。 DI7 作为高速脉冲输入端子时，脉冲输入给定信号 规格：电压范围 10V ~ 30V、频率范围 0Hz ~ 50kHz。
运行 状态 输出	DO1	可编程数字输出 1	提供 24V、50mA 电源
	TA1	多功能继电器输出 1	触点容量
	TB1	TA1-TB1 常闭	250VAC, 3A (cosφ=1), 250VAC, 1A (cosφ=0.4), 30VDC, 3A
	TC1	TA1-TC1 常开	
	TA2	多功能继电器输出 2	触点容量
TB2	TA2-TB2 常闭	250VAC, 3A (cosφ=1), 250VAC, 1A (cosφ=0.4), 30VDC, 3A	
TC2	TA2-TC2 常开		

## 2. 安装与布线

类别	端子符号	端子功能说明	技术规格
模拟输入	AI1	模拟输入 1	可通过功能码 P05.59 选择电压或电流输入 输入范围：电压输入 0-10V，电流输入 0-20mA 输入阻抗：电压输入 100kΩ，电流输入 200Ω
	AI2	模拟输入 2	
模拟输出	AO1	模拟输出 1	可通过跳线端子 J6 选择电压或电流输出 输出电压：0-10V 输出电流：0-20mA
	AO2	模拟输出 2	可通过跳线端子 J7 选择电压或电流输出 输出电压：0-10V 输出电流：0-20mA
RS485 通讯	A	RS485 差分信号正	MODBUS RTU 通讯协议
	B	RS485 差分信号负	
电源和参考地	10V	+10V 电源端子	输出 10V，20mA，精度 2%
	24V	+24V 电源端子	输出 24V，100mA，精度±15%
	GND	控制回路参考地	数字输入、模拟输入、电源共用参考地

### 跳线端子说明

跳线类别	功能说明	跳线选择	
		左边	右边
J7	AO2 模拟输出电压、电流选择	0-10V	0-20mA
J6	AO1 模拟输出电压、电流选择	0-10V	0-20mA
J1	多功能数字输入漏、源选择	漏型输入	源型输入
J4	RS485 终端电阻选择	—	120Ω

### WARNING

- √ 控制回路端子连接建议使用 0.3~0.75mm<sup>2</sup>尺寸的电线；
- √ 接线长度不要超过 30m；
- √ 为避免噪声和干扰，控制回路端子连接必须使用屏蔽线，且必须与主回路、高电压回路分离接线；
- √ RS485 通讯建议使用屏蔽双绞线。

## ③ 端子螺钉的力矩要求

变频器主回路和控制回路端子力矩大小可参考下表:

机型	主回路端子 力矩大小 (kgf·cm)	控制回路端子 力矩大小 (kgf·cm)
G100-4T00401N-A G100-4T00551N-A	15±10%	5±10%
G100-4T00751N-B G100-4T01102N-B	15±10%	
G100-4T01502N-C G100-4T01852N-C G100-4T02202N-C	20±10%	
G100-4T03002N-D G100-4T03002N-D-B G100-4T03702N-D G100-4T03702N-D-B	25±10%	
G100-4T04502N-E G100-4T04502N-E-B G100-4T05502N-E G100-4T05502N-E-B G100-4T07502N-E G100-4T07502N-E-B	110±10%	
G100-4T09002N-F G100-4T09002N-F-B G100-4T11003N-F G100-4T11003N-F-B	390±10%	
G100-4T13203N-G G100-4T16003N-G	390±10%	
G100-4T18503N-H G100-4T20003N-H G100-4T22003N-H G100-4T25003N-H	390±10%	
G100-4T28003N-J G100-4T31503N-J G100-4T35003N-J G100-4T40003N-J	880±10%	

④ 系统配线图

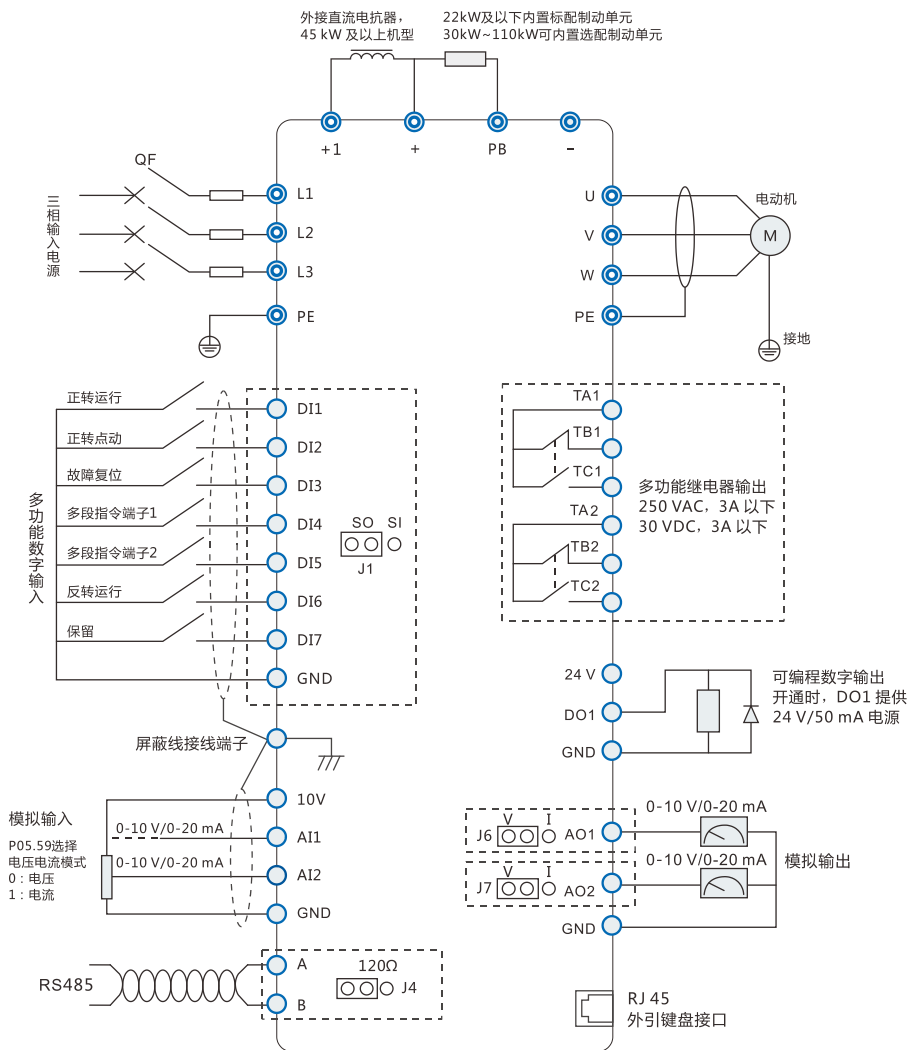


图 2-7 G100 系列变频器系统配线图



## 3. 操作键盘

---

本章将对 G100 系列变频器键盘的操作方法和显示信息做详细介绍，请您对变频器进行操作之前务必仔细阅读本章内容。

## 3.1 键盘介绍

G100 键盘采用非拆卸式固定键盘，

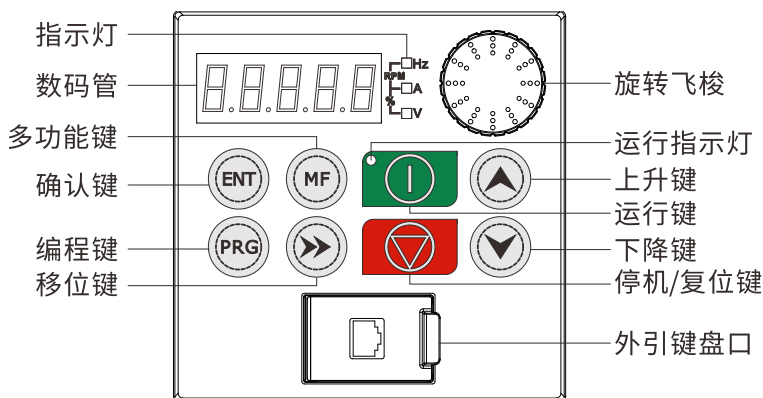


图 3-1 键盘介绍

### 键盘功能说明

项目	名称	功能说明
	单排数码管	显示输出频率、电流，各参数设定值及异常
	参数指示灯	Hz:常亮时表示当前显示为频率，单位 Hz A:常亮时表示当前显示为电流，单位 A V:常亮时表示当前显示为电压，单位 V Hz/A:均常亮时表示当前显示为转速，单位 RPM A/V:均常亮时表示当前显示为百分数，单位%
	旋转飞梭	改变数值设定，顺时针旋转数值增加，逆时针旋转数值减少
	多功能键	多功能按键，可设置成无效、点动或正反转功能
	编程键	一级菜单进入或退出
	确认键	进入参数菜单、当前修改值确认
	移位键	运行状态监控数据切换，参数修改移位

项目	名称	功能说明
	运行键	键盘运行命令按键（指示灯亮时正转，灭时停机，闪时反转）
	停机/复位键	键盘停止命令按键，或故障复位
	上升键	功能码或数值增加
	下降键	功能码或数值减少
	外引键盘口	打开盖子，插入外引网线可进行键盘外引

## 3.2 键盘操作方法

### ① 功能参数查询与修改

G100 系列通用开环矢量变频器的键盘，采用三级菜单结构进行参数设置、状态监视等操作，分别为功能参数组（一级菜单）、功能码（二级菜单）和参数设定值（三级菜单）。功能参数查询与修改流程如图 3-2。

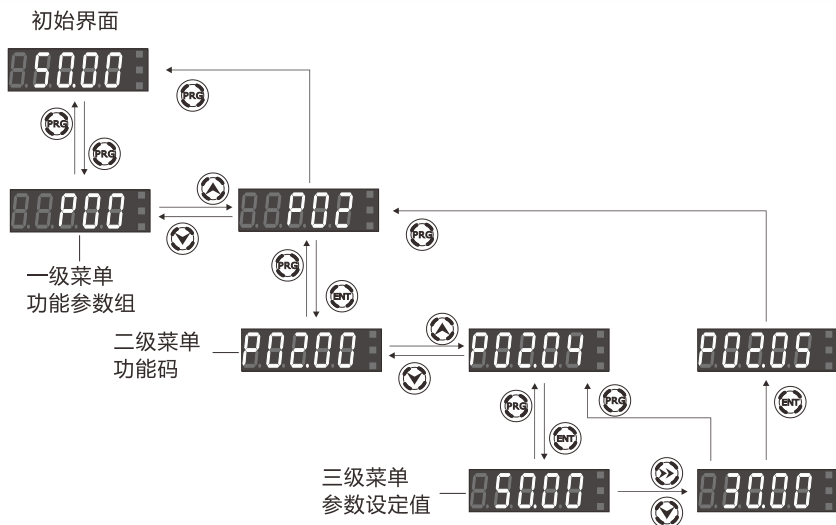


图 3-2 参数查询与修改流程

说明：

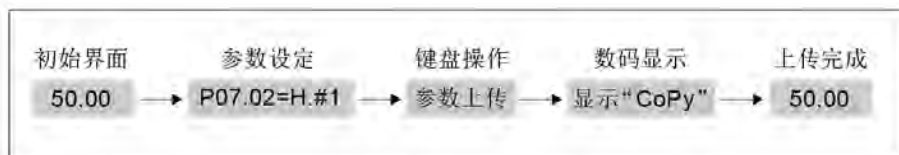
在三级菜单操作时，可按 **PRG** 键或 **ENT** 键返回二级菜单。两者的区别是：按 **ENT** 键将保存当前设定数值，返回二级菜单后，会自动跳转至下一个功能码；而按 **PRG** 键则不会保存当前设定数值，直接返回到当前功能码所在的二级菜单。

## ② 参数的上传与下载

### (1) 参数上传

本操作键盘可以将变频器的内部参数复制到键盘存储器中，并永久保存。因此用户可以将自己的典型设置参数备份到操作键盘中，以备急用，操作键盘中的备份参数不影响变频器的运行。

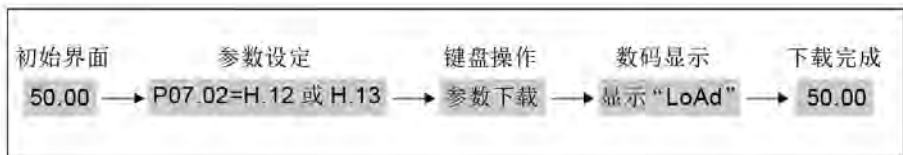
将功能参数 P07.02=H.#1，按键盘  $\ominus$ K” 键，键盘开始读取变频器内部参数，此时 LED 数码管显示代码  $\ominus$ oPy”，参数上传完毕后，显示模式恢复到初始界面  $\ominus$ 0.00”。



### (2) 参数下载

本操作键盘可以将备份参数复制到变频器内部存储器中，用户可以将自己操作键盘中备份的典型设置参数一次性写入变频器，而不必分别修改。

变频器在停机模式下，将功能参数 P07.02 设置为 H.12 或 H.13，按键盘  $\ominus$ K” 键，变频器开始将键盘存储的参数下载至控制板存储器，此时 LED 数码管显示代码  $\ominus$ oAd”，参数下载完毕后，显示模式恢复到初始界面  $\ominus$ 0.00”。



注：本体固定键盘不支持上传与下载，需外接外引键盘。

## 4. 试运行

---



本章介绍了 G100 系列变频器启动试运行所需要进行的相关操作、变频器常用参数组初始值的设定，以及 SVC 开环矢量运行时电机参数调谐的方法及步骤。

## 4.1 变频器的初始设置


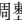
### ① 控制方式选择 P00.00

G100 系列变频器有两种控制方式：V/F 控制、开环矢量 SVC。初始值 P00.00=0，V/F 控制模式；

### ② 运行命令源选择 P00.01

G100 系列变频器命令源有 3 种设定方式：键盘控制、端子控制、通讯控制。初始值 P00.01=0，变频器启停通过键盘——键来完成；

### ③ 频率源选择 P00.02、P00.03

G100 系列变频器可通过参数 P00.07 选择主频率源或辅助频率源，每个频率源有 9 种频率设定方式。初始值 P00.02=0、P00.07=00，变频器的频率设定由主频率源选择“数字设定”来给定，可通过键盘——键进行调整。


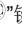
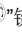

## 4.2 简单试运行

### ⚠WARNING

严禁将输入电源线接到变频器输出端子 U、V、W 上



图4-1 试运行接线图

- (1) 输入电源接入变频器之前，确认电源电压是否在变频器额定输入电压范围内；
- (2) 按图 4-1 所示接线；
- (3) 确认接线无误后合上电源开关，接通电源，变频器显示“-50.00”；
- (4) 控制方式选择 P00.00=0，V/F 控制模式；
- (5) 命令源选择 P00.01=0，键盘控制；
- (6) 频率源选择 P00.02=0，键盘数字设定，并设置预置频率 P00.08=0.0；
- (7) 按——键启动变频器，变频器输出 0 频，键盘显示“-0.0”
- (8) 按——键，增大设定频率，变频器输出频率从“-0.0”开始增大，电动机转速加快；
- (9) 观察电动机运行是否正常，若有异常应立即停机，排除原因后再运行；
- (10) 按——键，减小设定频率，电动机转速下降；
- (11) 按——键停止变频器，并切断输入电源。

## 4.3 开环矢量 ( SVC ) 运行

以 5.5kW 变频器，驱动 5.5kW 三相异步电动机为例，介绍整个操作过程。电机铭牌参数如下：


额定功率 5.5kW	额定电压 380V	额定转速 1460r/min
额定电流 12A	额定频率 50.00Hz	

### 键盘数字设定频率和启停控制

(1) 按图 4-1 所示接线，确认接线无误后合上电源开关；


(2) 按以下顺序设置如下参数：

P00.00=1	开环矢量控制
P02.01=5.5	电机额定功率
P02.02=380	电机额定电压
P02.03=12	电机额定电流
P02.04=50	电机额定频率
P02.05=1460	电机额定转速


(3) 设置 P00.25=1，按-键，变频器将自动启动电机参数静态调谐，此时键盘显示代码-TUNE”，电机会有比较明显啸叫声，电机轴会抖动。当键盘显示变成-50.00”后，静态调谐结束；

在电机与负载完全脱开的前提下，变频器可进行动态调谐。设置 P00.25=2，此时变频器在完成静态调谐后，会自动加速到电机额定频率的 80%，保持一段时间，然后减速停机，完整调谐结束；

在电机与负载不易脱开，但是现场又需要完整调谐，变频器可进行异步机静止完整自调谐。设置 P00.25=3，然后按运行键，变频器将进行静态完整调谐。

(4) 设定预置频率 P00.08，按-键启动变频器，观察电机的运行是否正常，若有异常应立即停止运行，切断电源并查明原因后再运行；

(5) 运行过程中可通过键盘-”-”键修改设定频率，来调节电动机转速；

(6) 按-”停止运行，并断电。



## 5. 功能参数列表

G100 系列变频器依参数的属性区分为 20 组功能参数，其中 P00-P19 为基本功能参数，P30 为监视功能参数，使参数的设定、查看更加容易直观。在大部分的应用场合中，用户可根据参数组中相关的参数设定，完成启动运行前的设定。

功能列表中符号说明如下：

—▲ ”	表示该参数的设定值在变频器处于停机、运行状态中，均可更改；
—▲ ”	表示该参数的设定值在变频器处于运行状态时，不可更改；
—● ”	表示该参数的数值是实际检测记录值，不能更改；
—H.”	表示该参数的设定值是十六进制；

## 5.1 功能参数列表

P00 组基本功能				
功能码	名称	设定范围	出厂值	更改
P00.00	电机 1 控制方式	0: V/F 控制 1: 开环矢量控制	0	▲
P00.01	命令源选择	0: 键盘命令通道 1: 端子命令通道 2: 通讯命令通道	0	△
P00.02	主频率源 X 选择	0: 数字设定 (预置频率 P00.08, UP/DOWN 可修改, 掉电不记忆) 1: 数字设定 (预置频率 P00.08, UP/DOWN 可修改, 掉电记忆) 2: AI1 3: AI2	0	▲
P00.03	辅助频率源 Y 选择	4: 多段指令 5: 简易 PLC 6: PID 7: 通讯给定 8: 保留 9: DI7 脉冲输入给定	0	▲
P00.04	叠加时辅助频率源 Y 范围选择	0: 相对于最大频率 1: 相对于频率源 X	0	△
P00.05	叠加时辅助频率偏置频率	0.00Hz~最大频率 P00.10	0.00Hz	△
P00.06	叠加时辅助频率源 Y 范围	0%~150%	100%	△
P00.07	频率源叠加选择	个位: 频率源选择 0: 主频率源 X 1: 主辅运算结果 (运算关系由十位确定) 2: 主频率源 X 与辅助频率源 Y 切换 3: 主频率源 X 与主辅运算结果切换 4: 辅助频率源 Y 与主辅运算结果切换 十位: 频率源主辅运算关系 0: 主 + 辅 1: 主-辅 2: 二者最大值 3: 二者最小值	00	△
P00.08	预置频率	0.00Hz~最大频率(P00.10)	50.00Hz	△
P00.09	运行方向	0: 保持不变 1: 反向	0	△
P00.10	最大频率	10.00Hz~320.00Hz	50.00Hz	▲

功能码	名称	设定范围	出厂值	更改
P00.11	上限频率源	0: P00.12 设定 1: AI1 2: AI2 3: 通讯给定 4: DI7 脉冲输入给定	0	▲
P00.12	上限频率	下限频率 P00.14~最大频率 P00.10	50.00Hz	△
P00.13	上限频率偏置	0.00Hz~最大频率(P00.10)	0.00Hz	△
P00.14	下限频率	0.00Hz~上限频率(P00.12)	0.00Hz	△
P00.15	载波频率	0.5KHz~16.0KHz	机型确定	△
P00.16	载波频率随温度调整	0: 否            1: 是	1	△
P00.17	加速时间 1	0.0s~6500.0s	机型确定	△
P00.18	减速时间 1	0.0s~6500.0s	机型确定	△
P00.19	高低速切换	1: 高速模式(0.0~3200.0HZ) 2: 低速模式(0.00~320.00HZ)	2	▲
P00.20	电机选择	0: 电机 1    1: 电机 2	0	▲
P00.21	数字设定频率停机记忆选择	0: 不记忆    1: 记忆	0	△
P00.22	加减速时间基准频率	0: 最大频率 (P00.10) 1: 设定频率	0	▲
P00.23	运行时频率指令 UP/ DOWN 基准	0: 运行频率 1: 设定频率	0	▲
P00.24	命令源捆绑频率源选择	个位: 键盘命令频率源选择 0: 无绑定 1: 数字设定频率 2: AI1 3: AI2 4: 多段速 5: 简易 PLC 6: PID 7: 通讯给定 8: 保留 9: DI7 脉冲输入给定 十位: 端子命令频率源选择 (同上) 百位: 通讯命令频率源选择 (同上)	H. 000	△
P00.25	电机参数自学习	0: 无操作 1: 异步机静止调谐 (学习部分电机参数) 2: 异步机动态完整调谐(学习全部电机参数) 3: 异步机静止完整调谐(学习全部电机参数)	0	▲
P00.26	恢复出厂参数设置	0: 无操作 1: 恢复出厂参数, 不包括电机参数 2: 恢复出厂参数, 包括电机参数	0	▲

## 5. 功能参数列表

P01 组启停控制				
功能码	名称	设定范围	出厂值	更改
P01.00	启动方式	0: 直接启动 1: 速度跟踪再启动 2: 预励磁启动	0	△
P01.01	启动频率	0.00Hz~10.00Hz	0.00Hz	△
P01.02	启动频率保持时间	0.0s~100.0s	0.0s	▲
P01.03	启动直流制动电流 / 预励磁电流	0%~100%	0%	▲
P01.04	启动直流制动时间 / 预励磁时间	0.000s~65.000s	0.000s	▲
P01.05	启动保护选择	0: 不保护 1: 保护	1	△
P01.06	转速跟踪方式	0: 软件转速跟踪 1: 硬件转速跟踪 注: 30.0KW (含) 以上具有硬件转速跟踪功能	机型确定	▲
P01.07	转速跟踪快慢	1~100	20	△
P01.08	加减速方式	0: 直线加减速 1: S 曲线加减速 A 2: S 曲线加减速 B	0	▲
P01.09	S 曲线开始段时间比例	0.0%~(100.0%-P01.10)	30.0%	▲
P01.10	S 曲线结束段时间比例	0.0%~(100.0%-P01.09)	30.0%	▲
P01.11	停机方式	0: 减速停车 1: 自由停车	0	△
P01.12	停机直流制动起始频率	0.00Hz~最大频率 (P00.10)	0.00Hz	△
P01.13	停机直流制动等待时间	0.0s~100.0s	0.0s	△
P01.14	停机直流制动电流	0%~100%	0%	△
P01.15	停机直流制动时间	0.0s~100.0s	0.0s	△
P01.16	给定低于启动频率运行模式	0: 不启动 1: 零频启动 2: 给定频率启动 3: 启动频率启动	0	▲
P01.17	转速跟踪等待时间	0.0s~600.0s	机型确定	△
P01.18	转速跟踪励磁强度	0~8	6	△
P01.19	转速跟踪上升频率	0.00 Hz ~50.00 Hz	10.00 Hz	△

功能码	名称	设定范围	出厂值	更改
P01.20	转速跟踪励磁时间	0.025s~5.000s	0.150s	▲
P01.21	转速跟踪过载预警系数	0.0%~100.0%	50.0%	△

## 5. 功能参数列表

P02 组电机 1 参数				
功能码	名称	设定范围	出厂值	更改
P02.00	电机类型选择	0: 普通异步电机 1: 变频异步电机	0	▲
P02.01	电机额定功率	0.1KW~1000.0KW	机型确定	▲
P02.02	电机额定电压	1V~2000V	机型确定	▲
P02.03	电机额定电流	0.01A~650.00A (变频器功率≤55kW) 0.1A~6500.0A (变频器功率>55kW)	机型确定	▲
P02.04	电机额定频率	0.01Hz~最大频率上限值	机型确定	▲
P02.05	电机额定转速	1rpm~65000rpm	机型确定	▲
P02.06	异步电机定子电阻	0.001Ω~65.000Ω (变频器功率≤55kW) 0.0001Ω~6.5000Ω (变频器功率>55kW)	调谐参数	▲
P02.07	异步电机转子电阻	0.001Ω~65.000Ω (变频器功率≤55kW) 0.0001Ω~6.5000Ω (变频器功率>55kW)	调谐参数	▲
P02.08	异步电机漏感抗	0.01mH~650.00mH (变频器功率≤55kW) 0.001mH~65.000mH (变频器功率>55kW)	调谐参数	▲
P02.09	异步电机互感抗	0.1mH~6500.0mH (变频器功率≤55kW) 0.01mH~650.00mH (变频器功率>55kW)	调谐参数	▲
P02.10	异步电机空载电流	0.01A~P02.03 (变频器功率≤55kW) 0.1A~P02.03 (变频器功率>55kW)	调谐参数	▲

P03 组电机 1 矢量控制参数				
功能码	名称	设定范围	出厂值	更改
P03.00	速度环比例增益 1	1~100	30	△
P03.01	速度环积分时间 1	0.01s~10.00s	1.00s	△
P03.02	切换频率 1	0.00~P03.05	5.00Hz	△
P03.03	速度环比例增益 2	1~100	30	△
P03.04	速度环积分时间 2	0.01s~10.00s	1.00s	△
P03.05	切换频率 2	P03.02~最大频率 (P00.10)	10.00Hz	△
P03.06	矢量控制转差增益	50%~200%	100%	△
P03.07	速度环输出转矩滤波时间常数	0.000s~0.031s	0.000s	△
P03.09	速度控制转矩上限源	0: 功能码 P03.10 设定 1: AI1 2: AI2 3: 通讯给定 4: MIN(AI1,AI2) 5: MAX(AI1,AI2) 6: DI7 脉冲输入给定 7: 保留 (1~7 选项的满量程对应 P03.10)	0	▲
P03.10	速度控制转矩上限数字设定	0.0%~200.0%	150.0%	△
P03.11	励磁调节比例增益	0~60000	2000	△
P03.12	励磁调节积分增益	0~60000	1300	△
P03.13	转矩调节比例增益	0~60000	2000	△
P03.14	转矩调节积分增益	0~60000	1300	△
P03.15	速度环积分属性	0: 无效 1: 有效	0	△
P03.19	速度/转矩控制方式选择	0: 速度控制 1: 转矩控制	0	▲

## 5. 功能参数列表

功能码	名称	设定范围	出厂值	更改
P03.20	转矩控制方式下转矩设定源选择	0: 数字设定(P03.21) 1: AI1 2: AI2 3: 通讯给定 4: MIN(AI1,AI2) 5: MAX(AI1,AI2) 6: DI7 脉冲输入给定 7: 保留 (1~7 选项的满量程, 对应 P03.21 数字设定)	0	▲
P03.21	转矩控制方式下转矩数字设定	-200.0%~200.0%	0.0%	△
P03.22	转矩控制正向最大频率	0.00Hz~最大频率 (P00.10)	50.00Hz	△
P03.23	转矩控制反向最大频率	0.00Hz~最大频率 (P00.10)	50.00Hz	△
P03.24	转矩控制加速时间	0.00s~650.00s	0.00s	△
P03.25	转矩控制减速时间	0.00s~650.00s	0.00s	△
P03.26	矢量显示频率分辨幅值	0.00Hz~10.00Hz	0.80Hz	△
P03.27	矢量运行频率选择	0: 实际频率 1: 斜坡频率	0	△



P04 组 V/F 控制参数				
功能码	名称	设定范围	出厂值	更改
P04.00	V/F 曲线设定	0: 直线 V/F 1: 多点 V/F 2: 平方 V/F 3: 1.2 次方 V/F 4: 1.4 次方 V/F 5: 1.6 次方 V/F 6: 1.8 次方 V/F 7: V/F 完全分离模式 8: V/F 半分离模式	0	▲
P04.01	转矩提升	0.0%: (自动转矩提升) 0.1%~30.0%	机型确定	△
P04.02	转矩提升截止频率	0.00Hz~最大频率(P00.10)	25.00Hz	▲
P04.03	多点 V/F 频率点 1	0.00Hz~P04.05	0.00Hz	▲
P04.04	多点 V/F 电压点 1	0.0%~100.0%	0.0%	▲
P04.05	多点 V/F 频率点 2	P04.03~P04.07	0.00Hz	▲
P04.06	多点 V/F 电压点 2	0.0%~100.0%	0.0%	▲
P04.07	多点 V/F 频率点 3	P04.05~电机额定频率(P02.04)	0.00Hz	▲
P04.08	多点 V/F 电压点 3	0.0%~100.0%	0.0%	▲
P04.09	V/F 转差补偿增益	0.0%~200.0%	0.0%	△
P04.10	V/F 过励磁增益	0~200	64	△
P04.11	V/F 振荡抑制增益	0~100	机型确定	△
P04.12	V/F 分离的电压源	0: 数字设定 (P04.13) 1: AI1 2: AI2 3: 多段指令 4: 简易 PLC 5: PID 6: 通讯给定 7: DI7 脉冲输入给定 8: 保留 注: 100.0% 对应电机额定电压	0	△
P04.13	V/F 分离的电压源数字设定	0V~电机额定电压	0V	△
P04.14	V/F 分离的电压上升时间	0.0s~1000.0s 注: 表示 0V 变化到电机额定电压的时间	0.0s	△
P04.15	V/F 分离的电压下降时间	0.0s~1000.0s 注: 表示电机额定电压变化到 0V 的时间	0.0s	△

5. 功能参数列表

功能码	名称	设定范围	出厂值	更改
P04.17	V/F 限压限流模式	个位为限流模式设置 十位为限压模式设置 0: 不优化 1: 优化模式 1 2: 优化模式 2	11	▲
P04.18	V/F 限流比例增益	0~500	100	△
P04.19	V/F 限流积分增益	0~100	10	△
P04.20	V/F 限压母线上升偏差	0~100.0V	50.0V	△
P04.21	V/F 限压比例增益	0~1000	300	△
P04.22	V/F 限压积分增益	-300~300	0	△

P05 组输入端子功能				
功能码	名称	设定范围	出厂值	更改
P05.00	DI1 端子功能选择	0: 无功能 1: 正转运行 FWD 或运行命令 2: 反转运行 REV 或正反运行方向 (注: 设定为 1、2 时, 需配合 P05.08 使用, 详见功能码参数说明)	1	▲
P05.01	DI2 端子功能选择	3: 三线式运行控制 4: 正转点动 (FJOG) 5: 反转点动 (RJOG) 6: 端子 UP 7: 端子 DOWN 8: 自由停车	4	▲
P05.02	DI3 端子功能选择	9: 故障复位 (RESET) 10: 运行暂停 11: 外部故障常开输入 12: 多段指令端子 1 13: 多段指令端子 2	9	▲
P05.03	DI4 端子功能选择	14: 多段指令端子 3 15: 多段指令端子 4 16: 加减速时间选择端子 1 17: 加减速时间选择端子 2 18: 频率源切换	12	▲
P05.04	DI5 端子功能选择	19: UP/DOWN 设定清零 (端子、键盘) 20: 控制命令切换端子 1 21: 加减速禁止 22: PID 暂停 23: PLC 状态复位 24: 摆频暂停	13	▲
P05.05	DI6 端子功能选择	25: 转矩控制禁止 26: 立即直流制动 27: 外部故障常闭输入 28: 频率修改使能 29: PID 作用方向取反 30: 外部停车端子 1	2	▲
P05.06	DI7 端子功能选择	31: 控制命令切换端子 2 32: PID 积分暂停 33: 频率源 X 与预置频率切换 34: 频率源 Y 与预置频率切换 35: 电机选择端子 36: PID 参数切换 37: 用户自定义故障 1	0	▲

## 5. 功能参数列表

		38: 用户自定义故障 2 39: 速度控制 / 转矩控制切换 40: 紧急停车 41: 外部停车端子 2 42: 减速直流制动 43: 本次运行时间清零 44: 两线式 / 三线式切换 45: 计数器复位 46: 长度复位		
P05.07	DI 滤波时间	0.000s~1.000s	0.020s	▲
P05.08	端子命令方式	0: 两线式 1 1: 两线式 2 2: 三线式 1 3: 三线式 2	0	▲
P05.09	端子 UP/DOWN 变化率	0.001Hz/s~65.535Hz/s	1.000Hz/s	△
P05.10	DI1 延迟时间	0.0s~3600.0s	0.0s	▲
P05.11	DI2 延迟时间	0.0s~3600.0s	0.0s	▲
P05.12	DI3 延迟时间	0.0s~3600.0s	0.0s	▲
P05.13	DI 端子有效模式选择 1	0: 高电平有效 1: 低电平有效 个位: DI1 十位: DI2 百位: DI3 千位: DI4 万位: DI5	00000	▲
P05.14	DI 端子有效模式选择 2	0: 高电平有效 1: 低电平有效 个位: DI6 十位: DI7	00	▲
P05.15	AI 曲线选择	个位: AI1 曲线选择 1: 曲线 1 (2 点, 见 P05.16~P05.19) 2: 曲线 2 (2 点, 见 P05.20~P05.23) 3: 曲线 3 (2 点, 见 P05.24~P05.27) 4: 曲线 4 (4 点, 见 P05.28~P05.35) 5: 曲线 5 (4 点, 见 P05.36~P05.43) 十位: AI2 曲线选择(同上)	H.21	△
P05.16	AI 曲线 1 最小输入	0.00V~P05.18	0.00V	△
P05.17	AI 曲线 1 最小输入对应设定	-100.0%~+100.0%	0.0%	△

功能码	名称	设定范围	出厂值	更改
P05.18	AI 曲线 1 最大输入	P05.16~+10.00V	10.00V	△
P05.19	AI 曲线 1 最大输入对应设定	-100.0%~+100.0%	100.0%	△
P05.20	AI 曲线 2 最小输入	0.00V~P05.22	0.00V	△
P05.21	AI 曲线 2 最小输入对应设定	-100.0%~+100.0%	0.0%	△
P05.22	AI 曲线 2 最大输入	P05.20~+10.00V	10.00V	△
P05.23	AI 曲线 2 最大输入对应设定	-100.0%~+100.0%	100.0%	△
P05.24	AI 曲线 3 最小输入	0.00V~P05.26	0.00V	△
P05.25	AI 曲线 3 最小输入对应设定	-100.0%~+100.0%	0.0%	△
P05.26	AI 曲线 3 最大输入	P05.24~+10.00V	10.00V	△
P05.27	AI 曲线 3 最大输入对应设定	-100.0%~+100.0%	100.0%	△
P05.28	AI 曲线 4 最小输入	0.00V~P05.30	0.00V	△
P05.29	AI 曲线 4 最小输入对应设定	-100.0%~+100.0%	0.0%	△
P05.30	AI 曲线 4 拐点 1 输入	P05.28~P05.32	3.00V	△
P05.31	AI 曲线 4 拐点 1 输入对应设定	-100.0%~+100.0%	30.0%	△
P05.32	AI 曲线 4 拐点 2 输入	P05.30~P05.34	6.00V	△
P05.33	AI 曲线 4 拐点 2 输入对应设定	-100.0%~+100.0%	60.0%	△
P05.34	AI 曲线 4 最大输入	P05.32~+10.00V	10.00V	△
P05.35	AI 曲线 4 最大输入对应设定	-100.0%~+100.0%	100.0%	△
P05.36	AI 曲线 5 最小输入	0.00V~P05.38	0.00V	△
P05.37	AI 曲线 5 最小输入对应设定	-100.0%~+100.0%	0.0%	△
P05.38	AI 曲线 5 拐点 1 输入	P05.36~P05.40	3.00V	△
P05.39	AI 曲线 5 拐点 1 输入对应设定	-100.0%~+100.0%	30.0%	△
P05.40	AI 曲线 5 拐点 2 输入	P05.38~P05.42	6.00V	△
P05.41	AI 曲线 5 拐点 2 输入对应设定	-100.0%~+100.0%	60.0%	△
P05.42	AI 曲线 5 最大输入	P05.40~+10.00V	10.00V	△
P05.43	AI 曲线 5 最大输入对应设定	-100.0%~+100.0%	100.0%	△
P05.44	AI1 滤波时间	0.00s~10.00s	0.10s	△
P05.45	AI2 滤波时间	0.00s~10.00s	0.10s	△
P05.46	AI 低于最小输入设定选择	个位 :AI1 低于最小输入设定选择 0: 对应最小输入设定 1:0.0% 十位: AI2 低于最小输入设定选择(同上)	H.00	△

## 5. 功能参数列表

功能码	名称	设定范围	出厂值	更改
P05.47	AI1 设定跳跃点	-100.0%~100.0%	0.0%	△
P05.48	AI1 设定跳跃幅度	0.0%~100.0%	0.5%	△
P05.49	AI2 设定跳跃点	-100.0%~100.0%	0.0%	△
P05.50	AI2 设定跳跃幅度	0.0%~100.0%	0.5%	△
P05.51	AI1 输入电压保护值下限	0.00V~P05.52	3.10V	△
P05.52	AI1 输入电压保护值上限	P05.51~10.00V	6.80V	△
P05.53	DI7 功能选择	0: DI7 为开关量输入 1: DI7 为脉冲输入 2: DI7 为脉冲计数输入 3: DI7 为长度计数输入	0	△
P05.54	DI7 脉冲最小输入	0.00kHz~P05.56	0.00kHz	△
P05.55	DI7 脉冲最小输入对应设定	-100.0%~100.0%	0.0%	△
P05.56	DI7 脉冲最大输入	P05.54~100.00kHz	50.00kHz	△
P05.57	DI7 脉冲最大输入对应设定	-100.0%~100.0%	100.0%	△
P05.58	DI7 脉冲输入滤波时间	0.00s~10.00s	0.10s	△
P05.59	AI 的电压与电流选择	LED 个位: AI1 选择 0: 电压 1: 电流 LED 十位: AI2 选择 0: 电压 1: 电流	00	▲

P06 组输出端子功能				
功能码	名称	设定范围	出厂值	更改
P06.00	控制板继电器功能选择 (TA1-TB1-TC1) RELAY1	0: 无输出 1: 变频器运行中 2: 故障输出 ( 为停机的故障 ) 3: 频率水平检测 FDT1 输出 4: 频率到达 5: 零速运行中 ( 停机时不输出 ) 6: 电机过载预报警 7: 变频器过载预报警 8: PLC 循环完成 9: 累计运行时间到达 10: 频率限定中 11: 转矩限定中 12: 运行准备就绪 13: AI1>AI2 14: 上限频率到达	2	△
P06.01	控制板继电器功能选择 (TA2-TB2-TC2) RELAY2	15: 下限频率到达 16: 欠压状态输出 17: 通讯设定 18: 零速运行中 2 ( 停机时也输出 ) 19: 累计上电时间到达 20: 频率水平检测 FDT2 输出 21: 频率 1 到达输出 22: 频率 2 到达输出 23: 电流 1 到达输出 24: 电流 2 到达输出 25: 定时到达输出 26: AI1 输入超限 27: 掉载中 28: 反向运行中	0	△
P06.02	DO1 输出功能选择	29: 零电流状态 30: 模块温度到达 31: 输出电流超限 32: 下限频率到达 ( 停机也输出 ) 33: 告警输出 ( 继续运行 ) 34: 本次运行时间到达 35: 故障输出 ( 为停机的故障且欠压不输出 ) 36: 设定计数值到达 37: 指定计数值到达 38: 长度到达 39: 抱闸使能标志	1	△
P06.03	RELAY1 输出延迟时间	0.0s~3600.0s	0.0s	△
P06.04	RELAY2 输出延迟时间	0.0s~3600.0s	0.0s	△
P06.05	DO1 输出延迟时间	0.0s~3600.0s	0.0s	△

## 5. 功能参数列表

功能码	名称	设定范围	出厂值	更改
P06.06	DO 输出端子有效状态选择	0: 正逻辑 1: 反逻辑 个位: RELAY1 十位: RELAY2 百位: DO1	000	△
P06.07	AO1 输出功能选择	0: 运行频率 1: 设定频率 2: 输出电流 3: 输出转矩 ( 转矩绝对值 ) 4: 输出功率 5: 输出电压 6: AI1 7: AI2	0	△
P06.08	AO2 输出功能选择	8: 通讯设定 9: 电机转速 10: 输出电流 (100.0% 对应 1000.0A) 11: 母线电压 (100.0% 对应 1000.0V); 12: 输出转矩 ( 转矩实际值 ) 13: DI7 脉冲输入频率(100.0%对应 100.00kHz) 14: 长度值 15: 计数值	1	△
P06.09	AO1 零偏系数	-100.0%~+100.0%	0.0%	△
P06.10	AO1 增益	-10.00~+10.00	1.00	△
P06.11	AO2 零偏系数	-100.0%~+100.0%	0.0%	△
P06.12	AO2 增益	-10.00~+10.00	1.00	△
P06.13	DO1 端子输出模式选择	0: 脉冲输出 1: 开关量输出	1	△
P06.14	DO1 脉冲输出功能选择	0: 运行频率 1: 设定频率 2: 输出电流 3: 输出转矩 ( 转矩绝对值 ) 4: 输出功率 5: 输出电压 6: AI1 7: AI2 8: 通讯设定 9: 电机转速 10: 输出电流 (100.0% 对应 1000.0A) 11: 母线电压 (100.0% 对应 1000.0V); 12: 输出转矩 ( 转矩实际值 ) 13: DI7 脉冲输入频率(100.0%对应 100.00kHz) 14: 长度值 15: 计数值	0	△
P06.15	DO1 脉冲输出最大频率	0.01kHz~100.00kHz	50.00kHz z	△



P07 组键盘显示和功能码管理				
功能码	名称	设定范围	出厂值	更改
P07.00	MF 键功能选择	0: MF 无效 1: 操作面板命令通道与远程命令通道 ( 端子命令通道或通讯命令通道 ) 切换 2: 正反转切换 3: 正转点动 4: 反转点动 5: 菜单模式切换	3	▲
P07.01	停机键功能	0: 只在键盘操作方下 , 停机键停机功能有效 1: 在任何操作方式下 , 停机键停机功能均有效	1	△
P07.02	键盘参数拷贝	个位: 上传下载操作 0: 无操作 1: 参数上传 2: 参数下载 ( 不包括电机参数 ) 3: 参数下载 ( 包括电机参数 ) 十位: 本地下载允许 0: 禁止参数下载 1: 允许参数下载	H.00	▲
P07.03	LED 运行显示参数 1	0000~FFFF Bit00: 运行频率(Hz) Bit01: 设定频率 (Hz) Bit02: 母线电压 (V) Bit03: 输出电压 (V) Bit04: 输出电流 (A) Bit05: 输出功率 (kW) Bit06: 输出转矩 (%) Bit07: DI 输入状态 Bit08: DO 输出状态 Bit09: AI1 电压 (V) Bit10: AI2 电压 (V) Bit11: 负载转速显示 Bit12: PID 设定 Bit13: PID 反馈 Bit14: PLC 阶段 Bit15: 反馈速度 (Hz)	H.001F	△
P07.04	LED 运行显示参数 2	0000~1FFF Bit00: 剩余运行时间 Bit01: AI1 校正前电压 (V)	H.0000	△

## 5. 功能参数列表

		Bit02: AI2 校正前电压 (V) Bit03: 线速度 Bit04: 当前上电时间 (Min) Bit05: 当前运行时间 (Min) Bit06: 通讯设定值 Bit07: 主频率 X 显示 (Hz) Bit08: 辅频率 Y 显示 (Hz) Bit09: DI7 脉冲输入频率 (KHz) Bit10: 计数值 Bit11: 长度值 Bit12: 电机转速		
P07.05	LED 停机显示参数	0000~1FFF Bit00: 设定频率 (Hz) Bit01: 母线电压 (V) Bit02: DI 输入状态 Bit03: DO 输出状态 Bit04: AI1 电压 (V) Bit05: AI2 电压 (V) Bit06: PLC 阶段 Bit07: 负载转速显示 Bit08: PID 设定 Bit09: DI7 脉冲输入频率 (KHz) Bit10: 计数值 Bit11: 长度值 Bit12: 电机转速	H.0033	△
P07.06	个性参数组显示选择	个位: 用户定制参数组显示选择 0: 不显示 1: 显示 十位: 用户变更参数组显示选择 0: 不显示 1: 显示	00	△
P07.07	功能码修改属性	0: 可修改 1: 不可修改	0	△
P07.08	散热器温度	-25°C~110°C	-	●
P07.09	软件版本号	0~65535	-	●
P07.10	软件功能码版本号	0~65535	-	●
P07.11	用户密码	0~65535	0	△
P07.13	软件物料编码流水号低位	0~9999	-	●
P07.14	软件物料编码流水号高位	0~9999	-	●
P07.16	键盘显示模式	0: 单显      1: 双显	0	△
P07.17	键盘显示滤波时间	0~1000	0	△

P08 组辅助功能				
功能码	名称	设定范围	出厂值	更改
P08.01	点动运行频率	0.00Hz~最大频率 (P00.10)	2.00Hz	△
P08.02	点动加速时间	0.0s~6500.0s	20.0s	△
P08.03	点动减速时间	0.0s~6500.0s	20.0s	△
P08.04	端子点动优先	0: 无效 1: 有效	0	△
P08.05	加速时间 2	0.0s~6500.0s	机型确定	△
P08.06	减速时间 2	0.0s~6500.0s	机型确定	△
P08.07	加速时间 3	0.0s~6500.0s	机型确定	△
P08.08	减速时间 3	0.0s~6500.0s	机型确定	△
P08.09	加速时间 4	0.0s~6500.0s	机型确定	△
P08.10	减速时间 4	0.0s~6500.0s	机型确定	△
P08.11	加速时间 1 与加速时间 2 切换频率点	0.00Hz~最大频率 (P00.10)	0.00Hz	△
P08.12	减速时间 1 与减速时间 2 切换频率点	0.00Hz~最大频率 (P00.10)	0.00Hz	△
P08.13	跳跃频率 1	0.00Hz~最大频率 (P00.10)	0.00Hz	△
P08.14	跳跃频率 2	0.00Hz~最大频率 (P00.10)	0.00Hz	△
P08.15	跳跃频率幅度	0.00Hz~最大频率 (P00.10)	0.00Hz	△
P08.16	加减速过程中跳跃频率是否有效	0: 无效 1: 有效	0	△
P08.17	正反转死区时间	0.0s~3000.0s	0.0s	△
P08.18	反转允许	0: 允许 1: 禁止	0	△
P08.19	设定频率低于下限频率运行模式	0: 以下限频率运行 1: 停机 2: 零速运行	0	△
P08.20	下垂控制	0.00Hz~10.00Hz	0.00Hz	△
P08.21	频率检测值 (FDT1 电平)	0.00Hz~最大频率 (P00.10)	50.00Hz	△
P08.22	频率检测滞后值(FDT1 电平)	0.0%~100.0%	5.0%	△
P08.23	频率检测值 (FDT2 电平)	0.00Hz~最大频率 (P00.10)	50.00Hz	△
P08.24	频率检测滞后值(FDT2 电平)	0.0%~100.0%	5.0%	△
P08.25	频率到达检出宽度	0.0%~100.0%	0.0%	△
P08.26	频率到达检测值 1	0.00Hz~最大频率 (P00.10)	50.00Hz	△
P08.27	频率到达检出 1 幅度	0.0%~100.0%	0.0%	△
P08.28	频率到达检测值 2	0.00Hz~最大频率 (P00.10)	50.00Hz	△
P08.29	频率到达检出 2 幅度	0.0%~100.0%	0.0%	△
P08.30	零电流检测水平	0.0%~300.0% 100.0% 对应电机额定电流率	5.0%	△

## 5. 功能参数列表

功能码	名称	设定范围	出厂值	更改
P08.31	零电流检测延迟时间	0.01s~600.00s	0.10s	△
P08.32	输出电流超限值	0.0% (不检测) 0.1%~300.0% (电机额定电流)	200.0%	△
P08.33	输出电流超限检测延迟时间	0.00s~600.00s	0.10s	△
P08.34	电流到达检测值 1	0.0%~300.0% (电机额定电流)	100.0%	△
P08.35	电流到达检测 1 幅度	0.0%~300.0% (电机额定电流)	0.0%	△
P08.36	电流到达检测值 2	0.0%~300.0% (电机额定电流)	100.0%	△
P08.37	电流到达检测 2 幅度	0.0%~300.0% (电机额定电流)	0.0%	△
P08.38	定时功能选择	0: 无效 1: 有效	0	▲
P08.39	定时运行时间选择	0: P08.40 设定 1: AI1 2: AI2 模拟输入量程对应 P08.40	0	▲
P08.40	定时运行时间	0.0Min~6500.0Min	0.0Min	▲
P08.41	累计上电时间	0h~65535 h	-	●
P08.42	设定上电到达时间	0h~65000h	0h	△
P08.43	本次运行到达时间设定	0.0Min~6500.0Min	0.0Min	▲
P08.44	累计运行时间	0h~65535h	-	●
P08.45	设定运行到达时间	0h~65000h	0h	△
P08.46	模块温度到达	0℃~100℃	75℃	△
P08.47	散热风扇控制	0: 运行时风扇运转 1: 风扇一直运转	0	▲
P08.49	负载转速显示系数	0.001~65.000	1.000	△
P08.50	负载速度显示小数点位数	0:0 位小数点 1:1 位小数点	0	△
P08.51	紧急停车减速时间	0.0s~6500.0s	10s	△
P08.52	AI 10V 补偿起始温度	0~160℃	55℃	△
P08.53	AI 10V 补偿起始电压	0.000~10.000V	9.880V	△
P08.55	矢量和 V/F 模式 0Hz 电压输出选择	0: 无电压输出 1: 有电压输出	0	△
P08.56	矢量和 V/F 模式 0Hz 电压输出频率阈值	0.00Hz~10.00Hz	0.10Hz	△
P08.57	UP/DOWN 积分速率	0.0~100.0s	4.0s	△

P09 组保护和故障记录				
功能码	名称	设定范围	出厂值	更改
P09.00	电机过载保护选择	0: 禁止 1: 允许	1	△
P09.01	电机过载保护增益	0.20~10.00	1.00	△
P09.02	电机过载预警系数	50%~100%	80%	△
P09.03	过压失速增益	0~100	30	△
P09.04	过压失速保护电压	630V~795V	710V	△
P09.05	过流失速增益	0~100	20	△
P09.06	过流失速保护电流	50%~200%	150%	△
P09.07	欠压点设置	60.0%~140.0%	100.0%	△
P09.08	过压点设置	200.0V~2500.0V	机型确定	▲
P09.09	快速限流使能	0: 不使能 1: 使能	1	△
P09.10	上电对地短路保护选择	0: 无效 1: 有效	1	△
P09.11	输入缺相保护选择	个位: 输入缺相保护作用 0: 无效 1: 有效 十位: 输入缺相保护方式 0: 根据机型保护 1: 软件保护	11	△
P09.12	输出缺相保护选择	0: 无效 1: 有效	1	△
P09.13	低温故障保护选择	0: 无效 1: 有效	1	△
P09.15	能耗制动选择	0: 无效 1: 有效	1	▲
P09.16	能耗制动电压点	630V~795V	680V	▲
P09.17	能耗制动使用率	0%~100%	100%	▲
P09.18	瞬时停电动作选择	0: 无效 1: 减速 2: 减速停机	0	△
P09.19	瞬时动作暂停判断电压	80.0%~100.0%( 标准母线电压 )	90.0%	△

5. 功能参数列表

功能码	名称	设定范围	出厂值	更改
P09.20	瞬时停电电压回升判断时间	0.00s~100.00s	0.50s	△
P09.21	瞬时停电动作判断电压	60.0%~100.0%( 标准母线电压 )	80.0%	△
P09.22	掉载保护选择	0: 无效 1: 有效	0	△
P09.23	掉载检测水平	0.0~100.0%	10.0%	△
P09.24	掉载检测时间	0.0~60.0s	1.0s	△
P09.25	故障自动复位次数	0~20	0	△
P09.26	故障自动复位间隔时间	0.1s~100.0s	1.0s	△
P09.27	故障自动复位期间故障DO 和继电器动作选择	0: 不动作 1: 动作	0	△
P09.28	输入缺相滤波系数	1~50000	50	△
P09.29	输入缺相电压阈值	50.0 ~200.0V	70.0V	▲
P09.30	软启故障检测次数	0~2000	5	△
P09.33	故障保护动作选择 1	个位: 电机过载(Err11) 0: 自由停车 1: 按停机方式停机 2: 继续运行 十位: 输入缺相(Err12) (同个位) 百位: 输出缺相(Err13) (同个位) 千位: 外部故障(Err15) (同个位) 万位: 通讯异常(Err16) (同个位)	00000	△
P09.34	故障保护动作选择 2	个位: 保留 0: 自由停车 1: 按停机方式停机 2: 继续运行 十位: 功能码读写异常(Err21) 0: 自由停车 1: 按停机方式停机 千位: 制动 VCE 故障(Err01) (同个位) 万位: 运行时间到达(Err26) (同个位)	00000	△

功能码	名称	设定范围	出厂值	更改
P09.35	故障保护动作选择 3	个位：用户自定义故障 1(Err27) 0：自由停车 1：按停机方式停机 2：继续运行 十位：用户自定义故障 2(Err28) 0：自由停车 1：按停机方式停机 2：继续运行 百位：上电时间到达(Err29) 0：自由停车 1：按停机方式停机 2：继续运行 千位：掉载(Err30) 0：自由停车 1：减速停车 2：直接跳至电机额定频率的 7% 继续运行，不掉载时自动恢复到设定频率运行 万位：运行时 PID 反馈丢失(Err31) 0：自由停车 1：按停机方式停机 2：继续运行	00000	△
P09.38	AI 温漂补偿使能	0：禁止 1：使能	1	△
P09.39	输出缺相电流判断阈值	0~50	10	▲
P09.40	故障时继续运行频率选择	0：以当前的运行频率运行 1：以设定频率运行 2：以上限频率运行 3：以下限频率运行 4：以备用频率运行	0	△
P09.41	异常备用频率	0.0%~100.0% (100.0% 对应最大频率 P00.10)	100.0%	△

## 5. 功能参数列表

功能码	名称	设定范围	出厂值	更改
P09.42	第一次故障类型	0:无故障 1:制动 VCE 故障(Err01) 2:加速过电流(Err02) 3:减速过电流(Err03) 4:恒速过电流(Err04) 5:加速过电压(Err05) 6:减速过电压(Err06) 7:恒速过电压(Err07) 8:保留	-	●
P09.43	第二次故障类型	9:欠压(Err09) 10:变频器过载(Err10) 11:电机过载(Err11) 12:输入缺相(Err12) 13:输出缺相(Err13) 14:模块过热(Err14) 15:外部故障(Err15)	-	●
P09.44	第三次(最近一次)故障类型	16:通讯异常(Err16) 17:相间短路(Err17) 18:电流检测异常(Err18) 19:电机调谐异常(Err19) 21:参数读写异常(Err21) 22:参数下载异常(Err22) 23:电机对地短路(Err23) 26:累计运行时间到达(Err26) 27:用户自定义故障 1(Err27) 28:用户自定义故障 2(Err28) 29:累计上电时间到达(Err29) 30:掉载(Err30) 31:运行时 PID 反馈丢失(Err31) 32:逆变单元 U 相保护(Err32) 33:逆变单元 V 相保护(Err33) 34:逆变单元 W 相保护(Err34) 35:软启故障(Err35) 40:快速限流超时(Err40) 41:运行时切换电机(Err41)	-	●
P09.45	第三次（最近一次）故障时频率	-	-	●
P09.46	第三次（最近一次）故障时电流	-	-	●
P09.47	第三次（最近一次）故障时母线电压	-	-	●
P09.48	第三次（最近一次）故障时输入端子状态	-	-	●



功能码	名称	设定范围	出厂值	更改
P09.49	第三次（最近一次）故障时输出端子状态	-	-	●
P09.50	第三次（最近一次）故障时变频器状态	-	-	●
P09.51	第三次（最近一次）故障时上电时间	-	-	●
P09.52	第三次（最近一次）故障时运行时间	-	-	●
P09.53	第二次故障时频率	-	-	●
P09.54	第二次故障时电流	-	-	●
P09.55	第二次故障时母线电压	-	-	●
P09.56	第二次故障时输入端子状态	-	-	●
P09.57	第二次故障时输出端子状态	-	-	●
P09.58	第二次故障时变频器状态	-	-	●
P09.59	第二次故障时上电时间	-	-	●
P09.60	第二次故障时运行时间	-	-	●
P09.61	第一次故障时频率	-	-	●
P09.62	第一次故障时电流	-	-	●
P09.63	第一次故障时母线电压	-	-	●
P09.64	第一次故障时输入端子状态	-	-	●
P09.65	第一次故障时输出端子状态	-	-	●
P09.66	第一次故障时变频器状态	-	-	●
P09.67	第一次故障时上电时间	-	-	●
P09.68	第一次故障时运行时间	-	-	●
P09.69	第三次故障时温度	-	-	●

## 5. 功能参数列表

P10 组 PID 功能				
功能码	名称	设定范围	出厂值	更改
P10.00	PID 给定源	0: P10.01 设定 1: AI1 2: AI2 3: 通讯给定 4: 多段指令给定 5: DI7 脉冲输入给定 6: 保留	0	△
P10.01	PID 数值给定	0.0%~100.0%	50.0%	△
P10.02	PID 反馈源	0: AI1 1: AI2 2: AI1-AI2 3: 通讯给定 4: AI1+AI2 5: MAX( AI1 ,  AI2 ) 6: MIN( AI1 ,  AI2 ) 7: DI7 脉冲输入给定	0	△
P10.03	PID 作用方向	0: 正作用 1: 反作用	0	△
P10.04	PID 给定反馈量程	0~65535	1000	△
P10.05	比例增益 Kp1	0.0~100.0	20.0	△
P10.06	积分时间 Ti1	0.01s~10.00s	2.00s	△
P10.07	微分时间 Td1	0.000s~10.000s	0.000s	△
P10.08	PID 反转截止频率	0.00~最大频率 (P00.10)	2.00Hz	△
P10.09	PID 偏差极限	0.0%~100.0%	0.0%	△
P10.10	PID 微分限幅	0.00%~100.00%	0.10%	△
P10.11	PID 给定变化时间	0.00~650.00s	0.00s	△
P10.12	PID 反馈滤波时间	0.00~60.00s	0.00s	△
P10.13	PID 输出滤波时间	0.00~60.00s	0.00s	△
P10.14	比例增益 Kp2	0.0~100.0	20.0	△
P10.15	积分时间 Ti2	0.01s~10.00s	2.00s	△
P10.16	微分时间 Td2	0.000s~10.000s	0.000s	△

功能码	名称	设定范围	出厂值	更改
P10.17	PID 参数切换条件	0: 不切换 1: 通过 DI 端子切换 2: 根据偏差自动切换	0	△
P10.18	PID 参数切换偏差 1	0.0%~P10.19	20.0%	△
P10.19	PID 参数切换偏差 2	P10.18~100.0%	80.0%	△
P10.20	PID 初值	0.0%~100.0%	0.0%	△
P10.21	PID 初值保持时间	0.00~650.00s	0.00s	△
P10.22	两次输出偏差正向最大值	0.00%~100.00%	1.00%	△
P10.23	两次输出偏差反向最大值	0.00%~100.00%	1.00%	△
P10.24	PID 积分属性	个位: 积分分离 0: 无效 1: 有效 十位: 输出到限值后是否停止积分 0: 继续积分 1: 停止积分	00	△
P10.25	PID 反馈丢失检测值	0.0%: 不判断反馈丢失 0.1%~100.0%	0.0%	△
P10.26	PID 反馈丢失检测时间	0.0s~20.0s	0.0s	△
P10.27	PID 停机运算	0: 停机不运算 1: 停机时运算	0	△
P10.28	唤醒频率	休眠频率(P10.30)~最大频率(P00.10)	0.00Hz	△
P10.29	唤醒延迟时间	0.0s~6500.0s	0.0s	△
P10.30	休眠频率	0.00Hz~唤醒频率(P10.28)	0.00Hz	△
P10.31	休眠延迟时间	0.0s~6500.0s	0.0s	△
P10.32	唤醒偏差	0.0%: 唤醒频率有效 0.1% ~ 100.0%: 唤醒偏差有效	5.0%	△

## 5. 功能参数列表

P11 组多段速和简易 PLC				
功能码	名称	设定	出厂值	更改
P11.00	多段指令 0	-100.0%~100.0%	0.0%	△
P11.01	多段指令 1	-100.0%~100.0%	0.0%	△
P11.02	多段指令 2	-100.0%~100.0%	0.0%	△
P11.03	多段指令 3	-100.0%~100.0%	0.0%	△
P11.04	多段指令 4	-100.0%~100.0%	0.0%	△
P11.05	多段指令 5	-100.0%~100.0%	0.0%	△
P11.06	多段指令 6	-100.0%~100.0%	0.0%	△
P11.07	多段指令 7	-100.0%~100.0%	0.0%	△
P11.08	多段指令 8	-100.0%~100.0%	0.0%	△
P11.09	多段指令 9	-100.0%~100.0%	0.0%	△
P11.10	多段指令 10	-100.0%~100.0%	0.0%	△
P11.11	多段指令 11	-100.0%~100.0%	0.0%	△
P11.12	多段指令 12	-100.0%~100.0%	0.0%	△
P11.13	多段指令 13	-100.0%~100.0%	0.0%	△
P11.14	多段指令 14	-100.0%~100.0%	0.0%	△
P11.15	多段指令 15	-100.0%~100.0%	0.0%	△
P11.16	简易 PLC 运行方式	0: 单次运行结束停机 1: 单次运行结束保持终值 2: 一直循环	0	△
P11.17	简易 PLC 掉电记忆选择	个位: 掉电记忆选择 0: 掉电不记忆 1: 掉电记忆 十位: 停机记忆选择 0: 停机不记忆 1: 停机记忆	00	△
P11.18	简易 PLC 第 0 段运行时间	0.0s(h)~6500.0s(h)	0.0s(h)	△
P11.19	简易 PLC 第 0 段加减速时间选择	0~3	0	△
P11.20	简易 PLC 第 1 段运行时间	0.0s(h)~6500.0s(h)	0.0s(h)	△
P11.21	简易 PLC 第 1 段加减速时间选择	0~3	0	△
P11.22	简易 PLC 第 2 段运行时间	0.0s(h)~6500.0s(h)	0.0s(h)	△
P11.23	简易 PLC 第 2 段加减速时间选择	0~3	0	△
P11.24	简易 PLC 第 3 段运行时间	0.0s(h)~6500.0s(h)	0.0s(h)	△
P11.25	简易 PLC 第 3 段加减速时间选择	0~3	0	△

功能码	名称	设定	出厂值	更改
P11.26	简易 PLC 第 4 段运行时间	0.0s(h)~6500.0s(h)	0.0s(h)	△
P11.27	简易 PLC 第 4 段加减速时间选择	0~3	0	△
P11.28	简易 PLC 第 5 段运行时间	0.0s(h)~6500.0s(h)	0.0s(h)	△
P11.29	简易 PLC 第 5 段加减速时间选择	0~3	0	△
P11.30	简易 PLC 第 6 段运行时间	0.0s(h)~6500.0s(h)	0.0s(h)	△
P11.31	简易 PLC 第 6 段加减速时间选择	0~3	0	△
P11.32	简易 PLC 第 7 段运行时间	0.0s(h)~6500.0s(h)	0.0s(h)	△
P11.33	简易 PLC 第 7 段加减速时间选择	0~3	0	△
P11.34	简易 PLC 第 8 段运行时间	0.0s(h)~6500.0s(h)	0.0s(h)	△
P11.35	简易 PLC 第 8 段加减速时间选择	0~3	0	△
P11.36	简易 PLC 第 9 段运行时间	0.0s(h)~6500.0s(h)	0.0s(h)	△
P11.37	简易 PLC 第 9 段加减速时间选择	0~3	0	△
P11.38	简易 PLC 第 10 段运行时间	0.0s(h)~6500.0s(h)	0.0s(h)	△
P11.39	简易 PLC 第 10 段加减速时间选择	0~3	0	△
P11.40	简易 PLC 第 11 段运行时间	0.0s(h)~6500.0s(h)	0.0s(h)	△
P11.41	简易 PLC 第 11 段加减速时间选择	0~3	0	△
P11.42	简易 PLC 第 12 段运行时间	0.0s(h)~6500.0s(h)	0.0s(h)	△
P11.43	简易 PLC 第 12 段加减速时间选择	0~3	0	△
P11.44	简易 PLC 第 13 段运行时间	0.0s(h)~6500.0s(h)	0.0s(h)	△
P11.45	简易 PLC 第 13 段加减速时间选择	0~3	0	△
P11.46	简易 PLC 第 14 段运行时间	0.0s(h)~6500.0s(h)	0.0s(h)	△
P11.47	简易 PLC 第 14 段加减速时间选择	0~3	0	△
P11.48	简易 PLC 第 15 段运行时间	0.0s(h)~6500.0s(h)	0.0s(h)	△
P11.49	简易 PLC 第 15 段加减速时间选择	0~3	0	△
P11.50	简易 PLC 运行时间单位	0: s (秒) 1: h (小时)	0	△
P11.51	多段指令 0 给定方式	0: 功能码 P11.00 给定 1: AI1 2: AI2 3: PID 4: 预置频率 (P00.08) 给定, UP/DOWN 可修改 5: DI7 脉冲输入给定 6: 保留	0	△

## 5. 功能参数列表

P12 组摆频、定长和计数				
功能码	名称	设定范围	出厂值	更改
P12.00	摆频设定方式	0: 相对于中心频率 1: 相对于最大频率	0	△
P12.01	摆频幅度	0.0% ~ 100.0%	0.0%	△
P12.02	突跳频率幅度	0.0% ~ 50.0%	0.0%	△
P12.03	摆频周期	0.1s ~ 3000.0s	10.0s	△
P12.04	摆频的三角波上升时间	0.1% ~ 100.0%	50.0%	△
P12.05	设定长度	0m ~ 65535m	1000m	△
P12.06	实际长度	0m ~ 65535m	0m	●
P12.07	每米脉冲数	0.1 ~ 6553.5	100.0	△
P12.08	设定计数值	指定计数值 (P12.09) ~ 65535	1000	△
P12.09	指定计数值	1 ~ 设定计数值 (P12.08)	1000	△
P12.10	设定计数值到达自动复位	0: 禁止 1: 允许	1	△

P13 组通讯参数				
功能码	名称	设定范围	出厂值	更改
P13.00	通讯波特率	0: 300BPS 1: 600BPS 2: 1200BPS 3: 2400BPS 4: 4800BPS 5: 9600BPS 6: 19200BPS 7: 38400BPS 8: 57600BPS 9: 115200BPS	5	△
P13.01	MODBUS 数据校验格式	0: 无校验 (8-N-2) 1: 偶校验 (8-E-1) 2: 奇校验 (8-O-1) 3: 无校验 (8-N-1) (MODBUS 有效 )	3	△
P13.02	本机地址	0: 广播地址 1~247	1	△
P13.03	MODBUS 应答延迟	0~20ms (MODBUS 有效 )	2	△
P13.04	串口通讯超时时间	0.0: 无效 0.1~60.0s	0.0	△
P13.05	通讯数据格式选择	0: 非标准的 MODBUS 协议 1: 标准的 MODBUS 协议	1	△
P13.06	通讯读取电流分辨率	0: 0.01A 1: 0.1A	0	△

## 5. 功能参数列表

P14 组虚拟 IO				
功能码	名称	设定范围	出厂值	更改
P14.00	虚拟 VDI1 端子功能选择	0~46 (参考 P05 组 DI 端子功能选择)	0	▲
P14.01	虚拟 VDI2 端子功能选择	0~46 (参考 P05 组 DI 端子功能选择)	0	▲
P14.02	虚拟 VDI3 端子功能选择	0~46 (参考 P05 组 DI 端子功能选择)	0	▲
P14.03	虚拟 VDI4 端子功能选择	0~46 (参考 P05 组 DI 端子功能选择)	0	▲
P14.04	虚拟 VDI5 端子功能选择	0~46 (参考 P05 组 DI 端子功能选择)	0	▲
P14.05	虚拟 VDI 端子状态设置模式	0: 由虚拟 VDOx 的状态决定 VDI 是否有效 1: 由功能码 P14.06 设定 VDI 是否有效 个位: 虚拟 VDI1 十位: 虚拟 VDI2 百位: 虚拟 VDI3 千位: 虚拟 VDI4 万位: 虚拟 VDI5	00000	▲
P14.06	虚拟 VDI 端子状态设置	0: 无效 1: 有效 个位: 虚拟 VDI1 十位: 虚拟 VDI2 百位: 虚拟 VDI3 千位: 虚拟 VDI4 万位: 虚拟 VDI5	00000	△
P14.07	AI1 端子作为 DI 时的功能选择	0~46 (参考 P05 组 DI 端子功能选择)	0	▲
P14.08	AI2 端子作为 DI 时的功能选择	0~46 (参考 P05 组 DI 端子功能选择)	0	▲
P14.09	AI 端子作为 DI 时有效模式选择	0: 高电平有效 1: 低电平有效 个位: AI1 十位: AI2	00	▲
P14.10	虚拟 VDO1 输出功能选择	0: 与物理 DIx 内部短接 1~39: 见 P06 组物理 DO 输出选择	0	△



功能码	名称	设定范围	出厂值	更改
P14.11	虚拟 VDO2 输出功能选择	0: 与物理 Dlx 内部短接 1~39: 见 P06 组物理 DO 输出选择	0	△
P14.12	虚拟 VDO3 输出功能选择	0: 与物理 Dlx 内部短接 1~39: 见 P06 组物理 DO 输出选择	0	△
P14.13	虚拟 VDO4 输出功能选择	0: 与物理 Dlx 内部短接 1~39: 见 P06 组物理 DO 输出选择	0	△
P14.14	虚拟 VDO5 输出功能选择	0: 与物理 Dlx 内部短接 1~39: 见 P06 组物理 DO 输出选择	0	△
P14.15	VDO1 输出延迟时间	0.0s~3600.0s	0.0s	△
P14.16	VDO2 输出延迟时间	0.0s~3600.0s	0.0s	△
P14.17	VDO3 输出延迟时间	0.0s~3600.0s	0.0s	△
P14.18	VDO4 输出延迟时间	0.0s~3600.0s	0.0s	△
P14.19	VDO5 输出延迟时间	0.0s~3600.0s	0.0s	△
P14.20	VDO 输出端子有效状态选择	0: 正逻辑 1: 反逻辑 个位: VDO1 十位: VDO2 百位: VDO3 千位: VDO4 万位: VDO5	00000	△

## 5. 功能参数列表

P15 组电机 2 参数				
功能码	名称	设定范围	出厂值	更改
P15.00	电机类型选择	0: 普通异步电机 1: 变频异步电机	0	▲
P15.01	电机额定功率	0.1kW ~ 1000.0kW	机型确定	▲
P15.02	电机额定电压	1V ~ 2000V	机型确定	▲
P15.03	电机额定电流	0.01A ~ 650.00A (变频器功率≤55kW) 0.1A ~ 6500.0A (变频器功率>55kW)	机型确定	▲
P15.04	电机额定频率	0.01Hz ~ 最大频率上限值	机型确定	▲
P15.05	电机额定转速	1rpm ~ 6500rpm	机型确定	▲
P15.06	异步电机定子电阻	0.001Ω ~ 65.000Ω (变频器功率≤55kW) 0.0001Ω ~ 6.5000Ω (变频器功率>55kW)	机型确定	▲
P15.07	异步电机转子电阻	0.001Ω ~ 65.000Ω (变频器功率≤55kW) 0.0001Ω ~ 6.5000Ω (变频器功率>55kW)	机型确定	▲
P15.08	异步电机漏感抗	0.01mH~650.00mH (变频器功率≤55kW) 0.001mH~65.000mH (变频器功率>55kW)	机型确定	▲
P15.09	异步电机互感抗	0.1mH~6500.0mH (变频器功率≤55kW) 0.01mH~650.00mH (变频器功率>55kW)	机型确定	▲
P15.10	异步电机空载电流	0.01A~P15.03 (变频器功率≤55kW) 0.1A~P15.03 (变频器功率≤55kW)	机型确定	▲
P15.11	速度环比例增益 1	1~100	30	△
P15.12	速度环积分时间 1	0.01s~10.00s	1.00s	△
P15.13	切换频率 1	0.00~P15.16	5.00Hz	△

功能码	名称	设定范围	出厂值	更改
P15.14	速度环比例增益 2	1~100	30	△
P15.15	速度环积分时间 2	0.01s~10.00s	1.00s	△
P15.16	切换频率 2	P15.13~最大频率 (P00.10)	10.00Hz	△
P15.17	矢量控制转差增益	50%~200%	100%	△
P15.18	速度环输出转矩滤波时间常数	0.000s~0.100s	0.000s	△
P15.20	速度控制转矩上限源	0: P15.21 设定 1: AI1 2: AI2 3: 通讯给定 4: MIN(AI1,AI2) 5: MAX(AI1,AI2) 6: DI7 脉冲输入给定 7: 保留 (1~7 选项的满量程, 对应 P15.21 数字设定)	0	▲
P15.21	速度控制转矩上限数字设定	0.0%~200.0%	150.0%	△
P15.22	励磁调节比例增益	0~60000	2000	△
P15.23	励磁调节积分增益	0~60000	1300	△
P15.24	转矩调节比例增益	0~60000	2000	△
P15.25	转矩调节积分增益	0~60000	1300	△
P15.26	速度环积分属性	0: 无效 1: 有效	0	△
P15.30	第 2 电机控制方式	0~2	0	▲
P15.31	第 2 电机加减速时间选择	0: 与第 1 电机相同 1: 加减速时间 1 2: 加减速时间 2 3: 加减速时间 3 4: 加减速时间 4	0	△
P15.32	第 2 电机转矩提升	0.0%: 自动转矩提升 0.1%~30.0%	机型确定	△
P15.33	第 2 电机振荡抑制增益	0~100	机型确定	△

## 5. 功能参数列表

P16 组控制优化参数				
功能码	名称	设定范围	出厂值	更改
P16.00	DPWM 切换上限频率	0.00Hz ~ 15.00Hz	12.00Hz	△
P16.01	PWM 调制方式	0: 异步调制 1: 同步调制	0	△
P16.02	死区补偿模式选择	0: 不补偿 1: 补偿模式 1 2: 补偿模式 2	1	△
P16.03	随机 PWM 深度	0: 随机 PWM 无效 1 ~ 10: PWM 载频随机深度	0	△
P16.04	电流检测补偿	0 ~ 100	5	△
P16.05	开环矢量优化模式选择	0: 不优化 1: 优化模式 1 2: 优化模式 2	2	▲
P16.06	低频载波频率	0 ~ P00.15	0	△
P16.08	SVC 低速转子速度最大滤波系数	0.030s~2.000s	0.100s	△
P16.09	SVC 转子速度滤波系数	0.000s~2.000s	机型确定	△
P16.11	弱磁算法选择	个位: 闭环矢量弱磁算法 0: 速度调节 1: 反馈调节 十位: 开环矢量弱磁算法 0: 速度调节 1: 反馈调节	H.01	▲
P16.12	弱磁比例增益	0~65000	1000	△
P16.13	弱磁积分增益	0~65000	4000	△
P16.14	弱磁调节下限	5.0%~100.0%	30.0%	△
P16.15	转差频率系数	100~4096	机型确定	△
P16.16	VF 电压相角滤波系数	1~200	机型确定	△
P16.17	静摩擦补偿值	-50.0%~50.0%	0.0%	△
P16.18	静摩擦补偿截止频率	0.00Hz~最大频率 (P00.10)	2.00HZ	△
P16.19	静摩擦补偿保持时间	0.0~60.0s	2.0s	△
P16.20	静摩擦补偿消除时间	0.0~60.0s	1.0s	△
P16.21	滑动摩擦补偿起始值	-50.0%~50.0%	0.0%	△
P16.22	滑动摩擦补偿终止值	-50.0%~50.0%	0.0%	△

P17 组用户定制参数				
功能码	名称	设定范围	出厂值	更改
P17.00	用户功能码 0	P00.XX ~ P16.XX	U88.88	△
P17.01	用户功能码 1		U88.88	△
P17.02	用户功能码 2		U88.88	△
P17.03	用户功能码 3		U88.88	△
P17.04	用户功能码 4		U88.88	△
P17.05	用户功能码 5		U88.88	△
P17.06	用户功能码 6		U88.88	△
P17.07	用户功能码 7		U88.88	△
P17.08	用户功能码 8		U88.88	△
P17.09	用户功能码 9		U88.88	△
P17.10	用户功能码 10		U88.88	△
P17.11	用户功能码 11		U88.88	△
P17.12	用户功能码 12		U88.88	△
P17.13	用户功能码 13		U88.88	△
P17.14	用户功能码 14		U88.88	△
P17.15	用户功能码 15		U88.88	△
P17.16	用户功能码 16		U88.88	△
P17.17	用户功能码 17		U88.88	△
P17.18	用户功能码 18		U88.88	△
P17.19	用户功能码 19		U88.88	△
P17.20	用户功能码 20		U88.88	△
P17.21	用户功能码 21		U88.88	△
P17.22	用户功能码 22		U88.88	△
P17.23	用户功能码 23		U88.88	△
P17.24	用户功能码 24		U88.88	△
P17.25	用户功能码 25		U88.88	△
P17.26	用户功能码 26		U88.88	△
P17.27	用户功能码 27		U88.88	△
P17.28	用户功能码 28		U88.88	△
P17.29	用户功能码 29	U88.88	△	

## 5. 功能参数列表

P19 组抱闸逻辑控制模块				
功能码	名称	设定范围	出厂值	更改
P19.00	抱闸逻辑使能	0: 抱闸逻辑禁止 1: 抱闸逻辑使能	0	▲
P19.01	抱闸解除电流阈值	0 ~ 200%(相对电机)	50%	△
P19.02	抱闸施加电流阈值	0 ~ 200%(相对电机)	10%	△
P19.03	抱闸解除频率阈值	0.10 ~ 20.00Hz	1.00Hz	△
P19.04	抱闸施加频率阈值	0.10 ~ 20.00Hz	2.00Hz	△
P19.05	抱闸解除前运行频率保持时间	0.0 ~ 25.0 秒	0.0 秒	△
P19.06	抱闸解除后运行频率保持时间	0.0 ~ 25.0 秒	0.0 秒	△
P19.07	抱闸施加后运行频率保持时间	0.0 ~ 25.0 秒	0.0 秒	△
P19.08	抱闸解除前电流持续时间	0.0 ~ 25.0 秒	0.0 秒	△

## 5.2 监视参数简表

P30 组 显示组		
功能码	名称	最小单位
P30.00	运行频率 (Hz)	0.01Hz
P30.01	设定频率 (Hz)	0.01Hz
P30.02	母线电压 (V)	0.1V
P30.03	输出电压 (V)	1V
P30.04	输出电流 (A)	0.01A
P30.05	输出功率 (kW)	0.1kW
P30.06	输出转矩 (%) (相对于电机额定转矩)	0.1%
P30.07	DI 输入状态	1
P30.08	DO 输出状态	1
P30.09	AI1 电压 (V)	0.01V
P30.10	AI2 电压 (V)	0.01V
P30.11	负载转速显示	1
P30.12	PID 设定	1
P30.13	PID 反馈	1
P30.14	PLC 阶段	1
P30.15	反馈速度 (Hz)	0.01Hz
P30.16	剩余运行时间	0.1Min
P30.17	AI1 校正前电压 (V)	0.001V
P30.18	AI2 校正前电压 (V)	0.001V
P30.19	线速度	1m/Min
P30.20	当前上电时间	1Min
P30.21	当前运行时间	0.1Min
P30.22	通讯设定值	0.01%
P30.23	主频率 X 显示	0.01Hz
P30.24	辅频率 Y 显示	0.01Hz
P30.25	查看任意内存地址值	1
P30.26	目标转矩 (%)	0.1%
P30.27	DI7 脉冲输入频率 (KHz)	0.01kHz
P30.28	功率因素角度	0.1°
P30.29	VF 分离目标电压	1V
P30.30	VF 分离输出电压	1V
P30.31	DI 输入状态直观显示	1

## 5. 功能参数列表

功能码	名称	最小单位
P30.32	DO 输出状态直观显示	1
P30.33	DI 功能状态直观显示 1(功能 01- 功能 40)	1
P30.34	DI 功能状态直观显示 2(功能 41- 功能 46)	1
P30.35	故障信息	1
P30.36	设定频率 (%)	0.01%
P30.37	运行频率 (%)	0.01%
P30.38	变频器状态	1
P30.39	转矩上限	0.1%
P30.40	计数值	1
P30.41	长度值	1
P30.42	电机转速	1
P30.43	DSP 温度℃	1
P30.44	AI 温漂电压偏差	1
P30.45	AI1 温漂补偿值	1
P30.46	AI2 温漂补偿值	1
P30.47	试运行实际时间	1h
P30.48	试运行剩余时间	1h
P30.49	监视速度	0.01Hz
P30.50	转速跟踪初始频率	0.01Hz
P30.51	输出转矩（相对于变频器额定转矩）	0.1%
P30.52	实际载频	0.1kHz
P30.53	抱闸逻辑指示	1
P30.56	累计耗电量低位	1 kW·h
P30.57	累计耗电量高位	10000 kW·h
P30.58	散热器温度	0.1℃
P30.59	V/F 过压极限	0.1V



## 6. 故障与诊断

---

当变频器发生故障时，LED 数码管将显示对应故障代码，故障继电器动作，变频器停止输出，电机自由运转停止。当变频器在运行过程中发生故障时，请根据本章所述内容查看故障类型、故障原因及对策。表格中列举仅作参考，请勿擅自拆机、改造，若无法排除原因，请向我司或代理商寻求技术支持。

## 6. 故障与诊断

故障代码	故障类型	故障可能原因	故障处理对策
E2201	制动 VCE 故障	<ol style="list-style-type: none"> <li>1、制动管损坏</li> <li>2、制动电阻损坏</li> <li>3、制动电阻短路</li> </ol>	<ol style="list-style-type: none"> <li>1、更换制动管</li> <li>2、更换制动电阻</li> <li>3、检查制动电阻接线</li> </ol>
E2202	加速过电流	<ol style="list-style-type: none"> <li>1、变频器输出回路存在接地或短路</li> <li>2、控制方式为矢量且没有进行参数调谐</li> <li>3、加速时间太短</li> <li>4、手动转矩提升或 V/F 曲线不合适</li> <li>5、电压偏低</li> <li>6、对正在旋转的电机进行启动</li> <li>7、加速过程中突加负载</li> <li>8、变频器选型偏小</li> </ol>	<ol style="list-style-type: none"> <li>1、排除外围故障</li> <li>2、进行电机参数调谐</li> <li>3、增大加速时间</li> <li>4、调整手动提升转矩或 V/F 曲线</li> <li>5、将电压调至正常范围</li> <li>6、选择转速追踪启动或等电机停止后再启动</li> <li>7、取消突加负载</li> <li>8、选用功率等级更大的变频器</li> </ol>
E2203	减速过电流	<ol style="list-style-type: none"> <li>1、变频器输出回路存在接地或短路</li> <li>2、控制方式为矢量且没有进行参数调谐</li> <li>3、减速时间太短</li> <li>4、电压偏低</li> <li>5、减速过程中突加负载</li> <li>6、没有加装制动单元和制动电阻</li> </ol>	<ol style="list-style-type: none"> <li>1、排除外围故障</li> <li>2、进行电机参数调谐</li> <li>3、增大减速时间</li> <li>4、将电压调至正常范围</li> <li>5、取消突加负载</li> <li>6、加装制动单元及电阻</li> </ol>
E2204	恒速过电流	<ol style="list-style-type: none"> <li>1、变频器输出回路存在接地或短路</li> <li>2、控制方式为矢量且没有进行参数调谐</li> <li>3、电压偏低</li> <li>4、运行中是否有突加负载</li> <li>5、变频器选型偏小</li> </ol>	<ol style="list-style-type: none"> <li>1、排除外围故障</li> <li>2、进行电机参数调谐</li> <li>3、将电压调至正常范围</li> <li>4、取消突加负载</li> <li>5、选用功率等级更大的变频器</li> </ol>
E2205	加速过电压	<ol style="list-style-type: none"> <li>1、输入电压偏高</li> <li>2、加速过程中存在外力拖动电机运行</li> <li>3、加速时间过短</li> <li>4、没有加装制动单元和制动电阻</li> </ol>	<ol style="list-style-type: none"> <li>1、将电压调至正常范围</li> <li>2、取消此外动力或加装制动电阻</li> <li>3、增大加速时间</li> <li>4、加装制动单元及电阻</li> </ol>
E2206	减速过电压	<ol style="list-style-type: none"> <li>1、输入电压偏高</li> <li>2、减速过程中存在外力拖动电机运行</li> <li>3、减速时间过短</li> <li>4、没有加装制动单元和制动电阻</li> </ol>	<ol style="list-style-type: none"> <li>1、将电压调至正常范围</li> <li>2、取消此外动力或加装制动电阻</li> <li>3、增大减速时间</li> <li>4、加装制动单元及电阻</li> </ol>

故障代码	故障类型	故障可能原因	故障处理对策
E2207	恒速过电压	1、输入电压偏高 2、运行过程中存在外力拖动电机运行	1、将电压调至正常范围 2、取消此外动力或加装制动电阻
E2209	欠压	1、瞬时停电 2、变频器输入电压偏低 3、母线电压偏低 4、整流桥及缓冲电阻不正常	1、复位故障 2、调整电压到正常范围 3、寻求技术支持 4、寻求技术支持
E2210	变频器过载	1、负载是否过大或发生电机堵转 2、变频器选型偏小	1、减小负载并检查电机及机械情况 2、选用功率等级更大的变频器
E2211	电机过载	1、电机保护参数 P09.01 设定是否合适 2、负载是否过大或发生电机堵转 3、变频器选型偏小	1、正确设定此参数 2、减小负载并检查电机及机械情况 3、选用功率等级更大的变频器
E2212	输入缺相	1、三相输入电源不正常 2、驱动板异常 3、主控板异常	1、检查并排除外围线路中存在的问题 2、寻求技术支持 3、寻求技术支持
E2213	输出缺相	1、变频器到电机的引线不正常 2、电机运行时变频器三相输出不平衡 3、驱动板异常 4、模块异常	1、排除外围故障 2、检查电机三相绕组是否正常并排除故障 3、寻求技术支持 4、寻求技术支持
E2214	模块温度异常	1、环境温度过高或低于-20℃ 2、风道堵塞 3、风扇损坏 4、模块热敏电阻损坏或断线	1、降低环境温度或升高环境温度到-20℃以上 2、清理风道 3、更换风扇 4、更换热敏电阻
E2215	外部故障	1、通过 DI 或 VDI 输入的外部故障信号	1、检查外部故障源
E2216	通讯异常	1、上位机工作不正常 2、通讯线不正常 3、通讯参数 P13 组设置不正确	1、检查上位机接线 2、检查通讯连接线 3、正确设置通讯参数
E2217	相间 (U、V 和 W) 短路	1、变频器三相输出存在短路 2、电机的相间短路	1、检查变频器三相连接 2、检查电机三相是否短路

## 6. 故障与诊断

故障代码	故障类型	故障可能原因	故障处理对策
E2218	电流检测异常	1、检查霍尔器件异常 2、驱动板异常	1、更换霍尔器件 2、更换驱动板
E2219	电机调谐异常	1、电机参数未按铭牌设置 2、参数调谐过程超时	1、根据铭牌正确设定电机参数 2、检查变频器到电机引线
E2221	参数读写异常	1、EEPROM 芯片损坏	1、重新上电，排查干扰源 2、更换控制板 3、更换键盘板
E2222	参数下载异常	1、键盘保存的软件功能码版本号（最低位除外）和变频器本体的软件功能码版本号（最低位除外）不一致 2、键盘保存的变频器机型号和变频器本体的机型号不一致	1、上传相同软件功能码版本号（最低位除外）的参数后再下载 2、上传相同变频器机型号的参 数后再下载
E2223	电机对地短路	1、电机对地短路或电机线绝缘损坏	1、更换电缆或电机
E2226	累计运行时间到达	1、累计运行时间达到设定值	1、清除记录信息
E2227	用户自定义故障 1	1、通过 DI 或 VDI 输入的用户自定义故障 1 信号	1、检查外部故障源
E2228	用户自定义故障 2	1、通过 DI 或 VDI 输入的用户自定义故障 2 信号	1、检查外部故障源
E2229	累计上电时间到达	1、累计上电时间达到设定值	1、清除记录信息
E2230	掉载	1、变频器运行电流小于 P09.23	1、确认负载是否脱离或 P09.23、P09.24 参数设置是否符合实际运行工况
E2231	运行 PID 反馈丢失	1、PID 反馈小于 P10.25 设定值	1、检查 PID 反馈信号或设置 P10.25 为一个合适值
E2232	逆变单元 U 相保护	1、加速太快 2、变频器输出短路 3、变频器输出接线太长 4、变频器内部接线松动 5、驱动板异常 6、模块异常	1、增大加速时间 2、检测输出接线排除故障 3、增加输出电抗器 4、插接好内部连接线 5、寻求技术支持 6、寻求技术支持

故障代码	故障类型	故障可能原因	故障处理对策
E2233	逆变单元 V相保护	1、加速太快 2、变频器输出短路 3、变频器输出接线太长 4、变频器内部接线松动 5、驱动板异常 6、模块异常	1、增大加速时间 2、检测输出接线排除故障 3、增加输出电抗器 4、插接好内部连接线 5、寻求技术支持 6、寻求技术支持
E2234	逆变单元 W相保护	1、加速太快 2、变频器输出短路 3、变频器输出接线太长 4、变频器内部接线松动 5、驱动板异常 6、模块异常	1、增大加速时间 2、检测输出接线排除故障 3、增加输出电抗器 4、插接好内部连接线 5、寻求技术支持 6、寻求技术支持
E2235	软启故障	1、电源板异常 2、变频器内部接线松动 3、整流模块异常	1、寻求技术支持 2、插接好内部连接线 3、寻求技术支持
E2240	快速限流 超时	1、负载是否过大或发生电机堵转 2、变频器选型偏小	1、减小负载并检查电机及机械情况 2、选用功率等级更大的变频器
E2241	运行时切 换电机	1、在变频器运行过程中通过端子更改当前电机选择	1、变频器停机后再进行电机切换操作

## 7. 选配件

### 7.1 外引键盘

G100 系列支持两款外引键盘选配：单显键盘和双显键盘。

单显外引键盘及其安装支架请参考图 7-1：

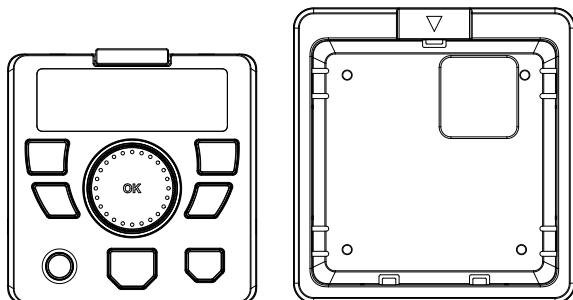


图 7-1 单显键盘及其安装支架

双显外引键盘及其安装支架请参考图 7-2：

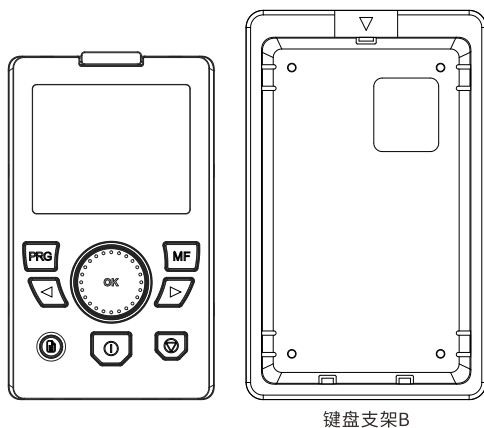


图 7-2 双显键盘及其安装支架

备注：外引键盘安装方法及安装尺寸请参考附录三。

## 7.2 选配卡

G100 系列配备一个扩展槽，可插 IO 卡，功能扩展卡，通信卡。插卡前需拆卸面盖。

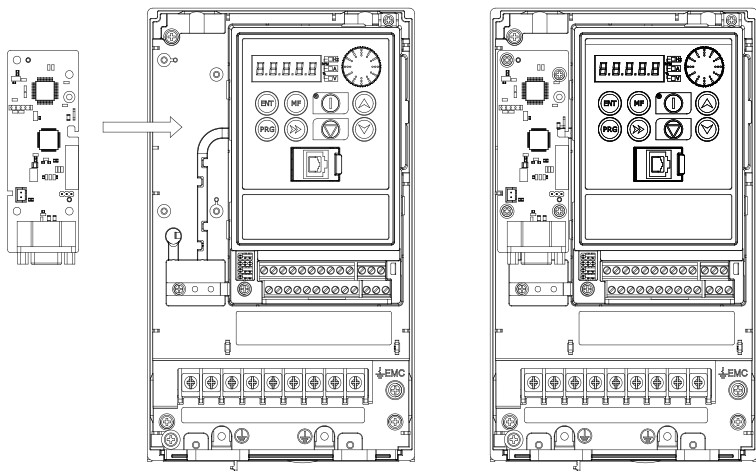
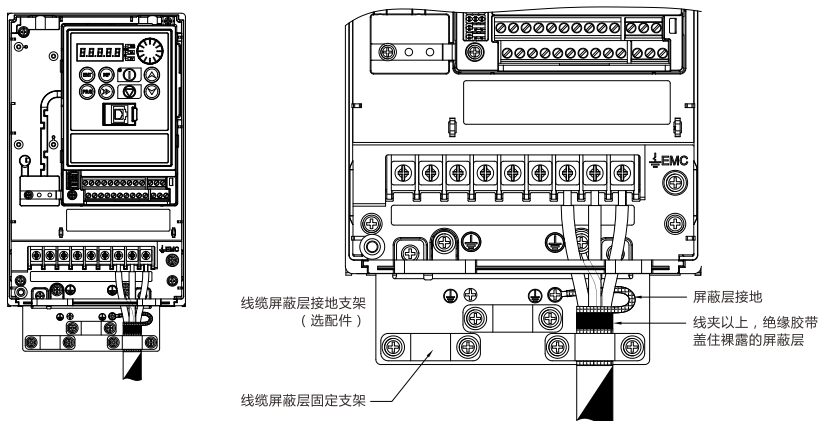


图 7-3 扩展卡安装位置

## 7.3 电缆屏蔽层接地支架

G100-4T03702N-D 以下机型可选配电缆屏蔽层接地支架。



7-4 屏蔽层接线（接地支架）

## 7. 选配件

电缆屏蔽层接地支架指导如下：

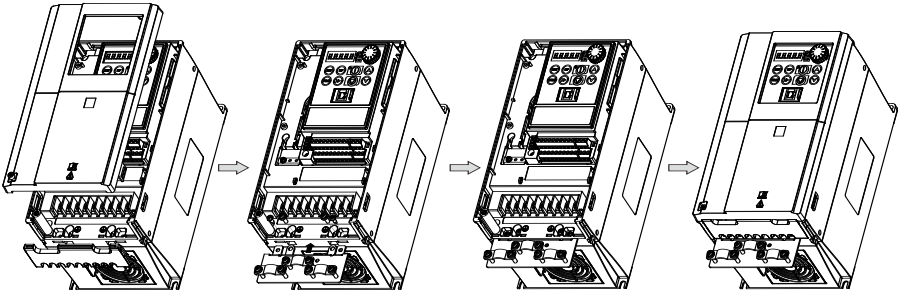


图 7-5 电缆屏蔽层接地支架安装示意图

## 7.4 NEMA Type1 选配件

G100 系列提供 NEMA Type1 选配件。屏蔽层接线如图 7-6 所示，选配件安装请参考图 7-7。

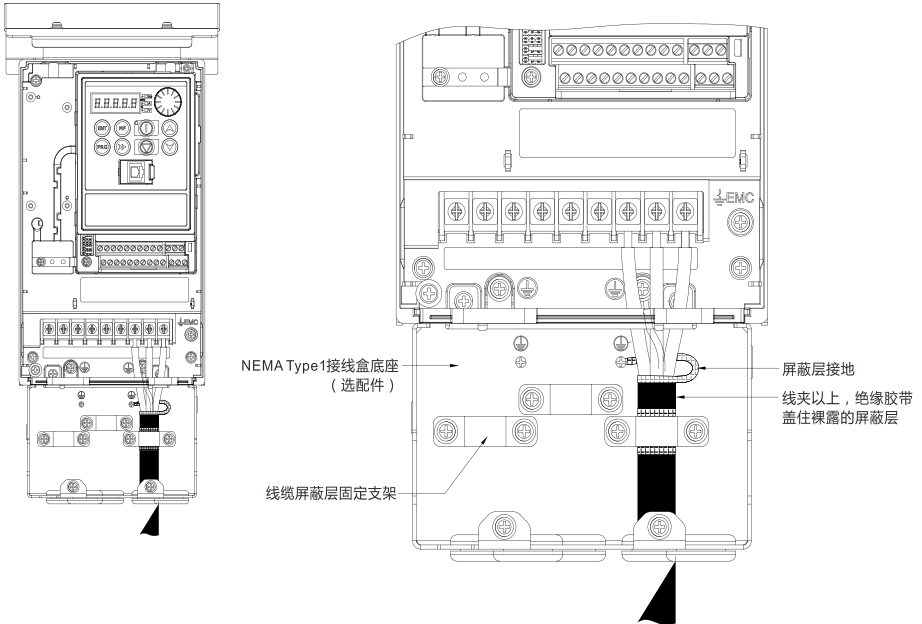


图 7-6 屏蔽层接线（NEMA Type1 接线盒）



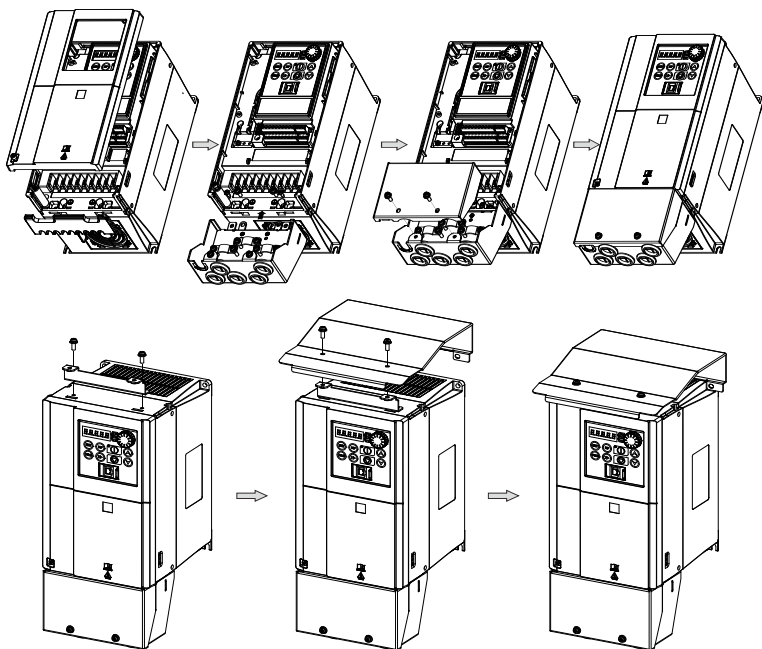


图 7-7 NEMA Type1 选配件安装示意图

## 7.5 高防护附件选配

G100 系列提供高防护选配件，如防尘贴膜和端子防护盒等，安装方式请参考图 7-8。

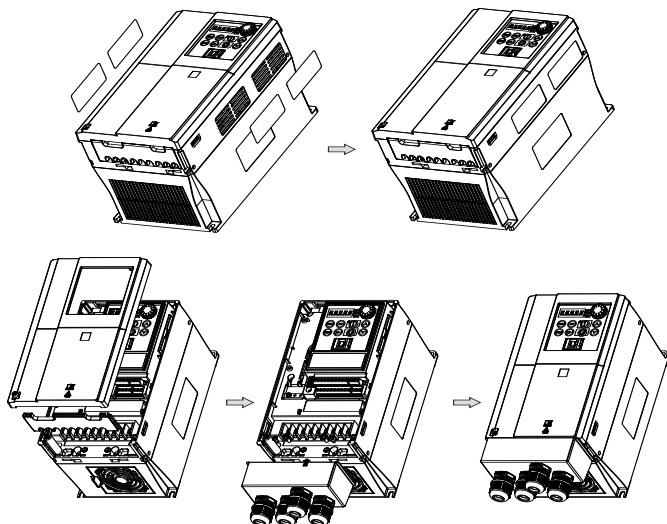


图 7-8 高防护附件安装示意图

## 7.6 中部安装支架

G100 系列支持选配中部安装支架，可使用中部安装方式，适应特定安装环境需求。

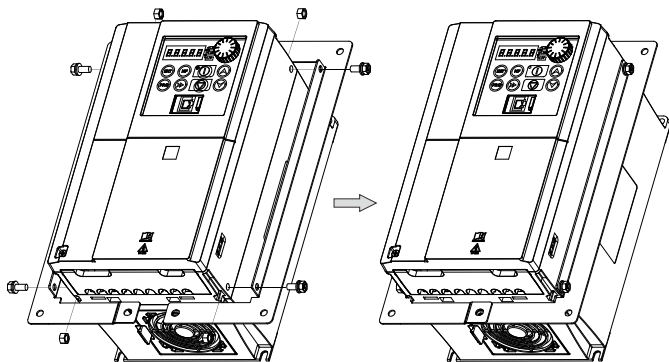


图 7-9 框架 A/B/CD 中部安装示意图

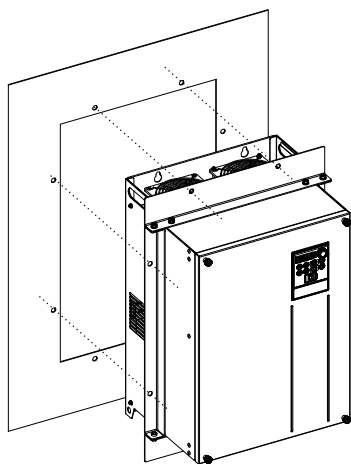


图 7-10 框架 E/F/G 中部安装示意图

# 附录一 产品技术规格

项目		规格		
输入	额定电压, 频率	4T: 380-480V, 50/60 Hz		
	允许电压波动范围	波动范围: 320-528V; 不平衡度: <3%; 频率范围: 47 - 63Hz		
输出	输出电压	0-INPUT		
	输出频率	0-320 Hz		
	过载能力	N: 150%-60s; 180%-3s; 200%-0.5s		
控制特性	控制方式	V/F 控制, 开环矢量控制(SVC)		
	启动力矩	0.25Hz 150% (SVC)		
	调速范围	1:100 (V/F) ; 1:200 (SVC)		
	稳速精度	≤±0.5% (SVC)		
	速度波动	≤±0.5% (SVC)		
	转矩响应	≤20ms (SVC)		
	转矩控制精度	SVC: ±5% (>=5.00Hz)		
	频率精度	低频率运行模式	高频运行模式	
		数字设定: 0.01Hz 模拟设定: 最大频率×0.2%	数字设定: 0.1Hz 模拟设定: 最大频率×0.2%	
	频率分辨率	0.01Hz	0.1Hz	
	调制方式	SVPWM		
	载波频率	0.5 - 16kHz, 根据机型调整		
	载波自动调节	当本功能选择动作时, 变频器能够根据机内温度自动调整载波频率		
	转矩提升	V/F 控制模式下, 手动转矩提升 0.1%-30.0%		
	转矩曲线	0: 用户定义 V/F 曲线 ; 1: 2 次幂曲线; 2: 1.7 次幂曲线; 3: 1.2 次幂曲线		
加减速时间	0-6500.0s, 直线加减速或 S 曲线加减速模式, 四组加减速时间可选			
基本功能	点动功能	点动频率范围: 0.00-最大频率		
		点动加/减速时间: 0.1-6500.0s		
	简易 PLC、多段速	通过内置 PLC 功能和控制端子功能实现最多 16 段速运行		

项目	规格	
基本功能	内部 PID	方便实现闭环控制
	睡眠唤醒	过程 PID 具有睡眠和唤醒功能
	转矩限定	速度控制时，可对转矩进行限定，避免频繁过流报警
	直流制动	直流制动起始频率：0.00 - 最大设定频率
		直流制动时间：0.01-30.00s（0.0：不动作）
		直流制动电流：0.0-100.0%变频器额定电流
	自动稳压（AVR）	当输入电压偏离额定值时，通过该功能可保持输出电压恒定，因此一般情况下 AVR 应动作，尤其在输入电压高于额定值时
	自动限流	对变频器的输出电流进行控制，当输出电流到达自动限流水平，调整变频器的输出频率，使电流值不超过设定的自动限流水平，能够最大限度的防止变频器出现过流故障，保证变频器不间断运行
过压失速控制	对变频器运行中直流母线电压进行抑制，防止直流母线过压	
MODBUS 通讯	标准 MODBUS 通讯协议，方便快速与外围设备通讯	
特色功能	绑定功能	操作命令通道和频率输入通道绑定，无需额外参数设置
	输入端子漏/源选择	可通过跳线端子，对 DI1-DI7 端子进行漏、源选择，满足不同场合需求
	多段 AI 曲线矫正	AI 曲线最多可选择四点进行设定，灵活方便进行曲线矫正
	双电机参数	内存两套异步电机参数，可实现两台不同电机切换控制
	虚拟 I/O 端口	具有 5 路虚拟 DI/DO 端口，可便捷实现复杂的逻辑控制应用
	用户定制参数组	用户可选择所需要的参数组，汇总到 P17，作为定制参数，方便日常查看和修改
操作与运行	命令源通道	键盘给定、外部端子给定、通讯给定三种方式，可自由切换
	频率源通道	数字给定、模拟给定、脉冲给定、多段速、通讯给定等，多种方式可选
	输入端子	7 路数字输入端子，DI1-DI7，可进行漏、源输入选择 DI7 可作为高速脉冲输入，支持 12V 和 24V 电平，最高频率 50kHz
		2 路模拟量输入端子：0-10V 或 0-20mA 可选； 2 路模拟端子 AI 均可当做数字输入端子 DI 使用
	输出端子	1 路可编程开关量输出，开通时输出电平 24V
		2 路可编程继电器输出，250 VAC/3A 30 VDC/3A
2 路模拟量输出端子：0-10V 或 0-20mA 可选		

## 附录二 产品技术参数

变频器型号	结构框架	制动单元	额定输出电压(VAC)	额定输出电流(A)	额定容量(kVA)	适配电机(kW)
G100-4T00401N-A	A	内置标配	380	10	5.9	4
G100-4T00551N-A	A	内置标配	380	13	8.6	5.5
G100-4T00751N-B	B	内置标配	380	17	11.2	7.5
G100-4T01102N-B	B	内置标配	380	25	16.5	11
G100-4T01502N-C	C	内置标配	380	32	21	15
G100-4T01852N-C	C	内置标配	380	38	25	18.5
G100-4T02202N-C	C	内置标配	380	45	30	22
G100-4T03002N-D	D	/	380	60	40	30
G100-4T03002N-D-B	D	内置选配	380	60	40	30
G100-4T03702N-D	D	/	380	75	50	37
G100-4T03702N-D-B	D	内置选配	380	75	50	37
G100-4T04502N-E	E	/	380	90	60	45
G100-4T04502N-E-B	E	内置选配	380	90	60	45
G100-4T05502N-E	E	/	380	110	75	55
G100-4T05502N-E-B	E	内置选配	380	110	75	55
G100-4T07502N-E	E	/	380	150	99	75
G100-4T07502N-E-B	E	内置选配	380	150	99	75
G100-4T09002N-F	F	/	380	176	116	90
G100-4T09002N-F-B	F	内置选配	380	176	116	90
G100-4T11003N-F	F	/	380	210	139	110
G100-4T11003N-F-B	F	内置选配	380	210	139	110
G100-4T13203N-G	G	/	380	250	164	132
G100-4T16003N-G	G	/	380	300	197	160
G100-4T18503N-H	H	/	380	340	224	185
G100-4T20003N-H	H	/	380	380	250	200
G100-4T22003N-H	H	/	380	415	273	220
G100-4T25003N-H	H	/	380	470	309	250

附录二 产品技术参数

变频器型号	结构框架	制动单元	额定输出电压(VAC)	额定输出电流(A)	额定容量(kVA)	适配电机(kW)
G100-4T28003N-J	J	/	380	520	342	280
G100-4T31503N-J	J	/	380	600	395	315
G100-4T35003N-J	J	/	380	650	421	350
G100-4T40003N-J	J	/	380	720	454	400
*G100-4T04502N-D	D	/	380	90	60	45
*G100-4T04502N-D-B	D	内置选配	380	90	60	45

说明：带 \* 机型适合于特定场合使用，具体请咨询客服。

# 附录三 产品安装尺寸

## ① 外引键盘的安装尺寸

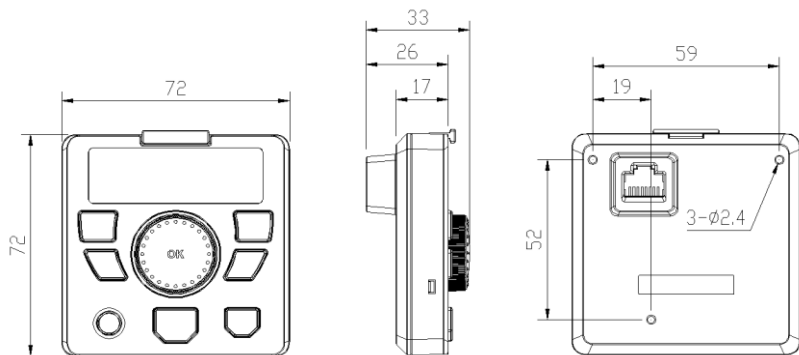


图 C-1 单显外引键盘安装尺寸 (单位: mm)

单显外引键盘支持使用外引键盘支架进行外引安装, 外引键盘支架开孔尺寸如下:

**键盘支架** 开孔尺寸:78X78mm

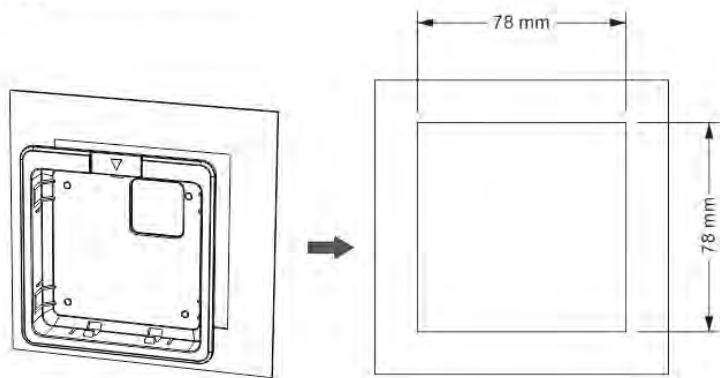


图 C-2 单显外引键盘支架安装尺寸 (单位: mm)

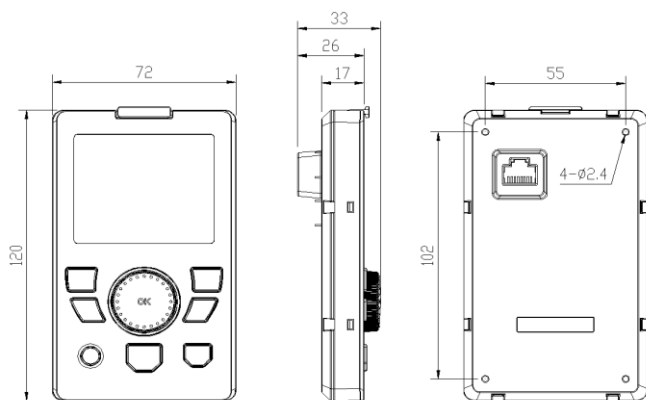


图 C-3 双显外引键盘安装尺寸（单位：mm）

根据实际安装需求，双显外引键盘可以选择带支架安装方式，支架开孔尺寸如下：

**键盘支架B 开孔尺寸:78X126mm**

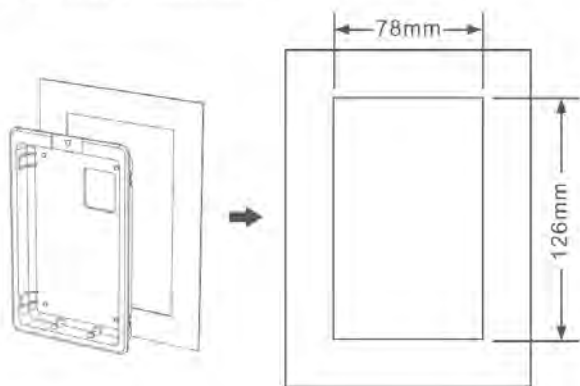


图 C-4 双显外引键盘支架安装尺寸（单位：mm）

注：G100 系列变频器允许外引键盘控制端与变频器机身间连接线缆（RJ45 接口）小于 10m，当需要在此距离以上操控时，需配备远程键盘。



双显外引键盘内置于变频器箱体中（45kW 以上），需要安装使用双显外引键盘时，请打开变频器面盖，拧开外引键盘组件螺钉，取出外引键盘和支架后再进行外引安装，步骤参考下图。

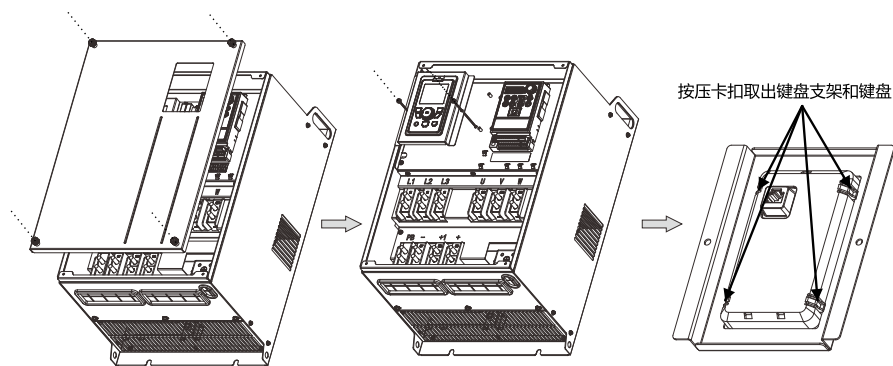


图 C-5 双显外引键盘取出步骤

## ② 变频器的安装尺寸图

框架 A/B/C/D 适用机型：G100-4T00401N-A ~ G100-4T03702N-D

如图 C-6 所示。

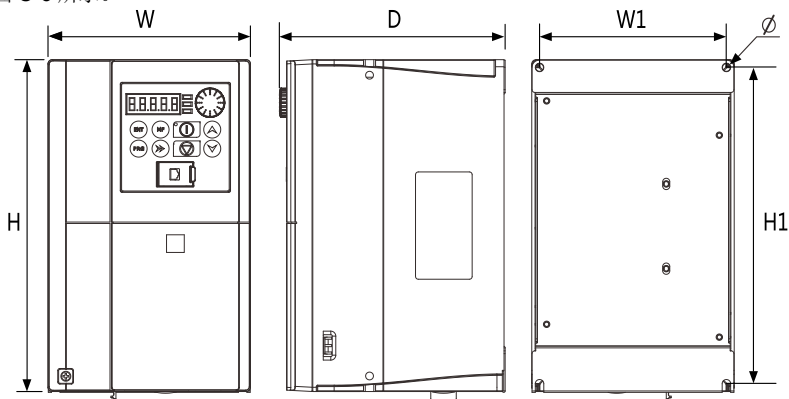


图 C-6 框架 A/B/C/D 安装尺寸

框架 E/F/G 适用机型：G100-4T04502N-E~ G100-4T16003N-G  
如图 C-7 所示。

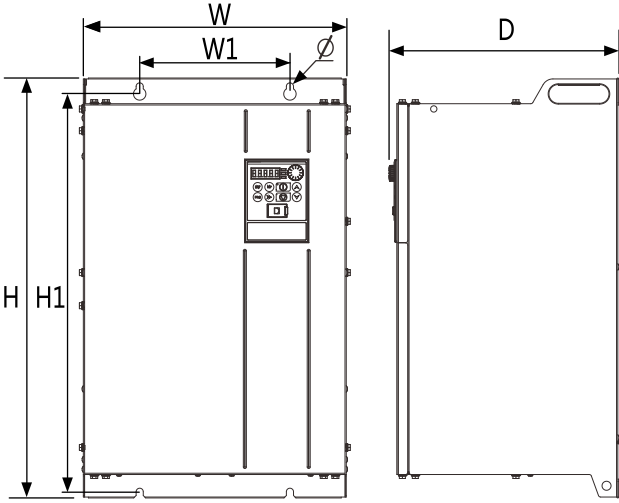


图 C-7 框架 E/F/G 安装尺寸

变频器的安装尺寸表

框架	变频器型号	安装尺寸(mm)		外形尺寸(mm)				螺钉规格	扭力大小(kgf·cm)
		W1	H1	W	H	D	∅		
A	G100-4T00401N-A G100-4T00551N-A	132	224	143	235	160	5.5	M5	30±10%
B	G100-4T00751N-B G100-4T01102N-B	150	250	167	265	170	5.5	M5	30±10%
C	G100-4T01502N-C G100-4T01852N-C G100-4T02202N-C	183	285	200	300	186	6	M5	30±10%
D	G100-4T03002N-D G100-4T03002N-D-B G100-4T03702N-D G100-4T03702N-D-B	218	375	235	390	196	7	M6	45±10%
E	G100-4T04502N-E G100-4T04502N-E-B G100-4T05502N-E G100-4T05502N-E-B G100-4T07502N-E G100-4T07502N-E-B	200	525	350	544	311	9.5	M8	110±10%
F	G100-4T09002N-F G100-4T09002N-F-B G100-4T11003N-F G100-4T11003N-F-B	200	625	350	644	311	9.5	M8	110±10%
G	G100-4T13203N-G G100-4T16003N-G	200	865	350	884	351	9.5	M8	110±10%

注：当安装螺钉规格选用 M5 的时，建议螺钉长度  $L \geq 12\text{mm}$ ；当安装螺钉规格选用 M6 或 M8 时，建议螺钉长度  $L \geq 16\text{mm}$ 。

框架 H/J 适用机型：G100-4T18503N-H~G100-4T40003N-J，如图 C-8 所示。

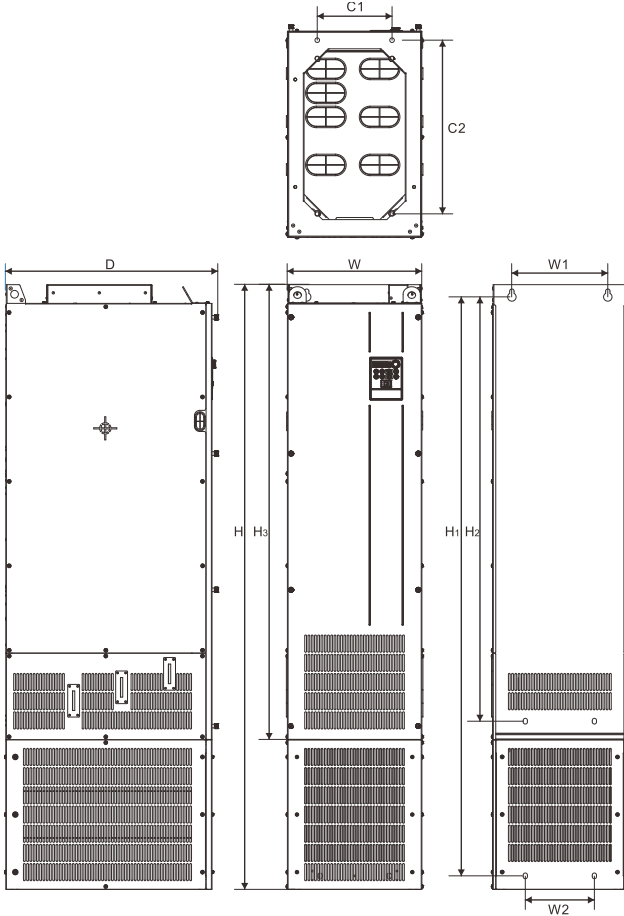


图 C-8 框架 H/J 安装尺寸

框架	变频器型号	安装尺寸(mm)						外形尺寸(mm)				螺钉规格	扭力大小 (kgf·cm)
		W1	W2	H1	H2	C1	C2	W	H	H3	D		
H	G100-4T18503N-H	280	180	1540	1140	221.5	405	350	1608	1208	545	M10	220±10%
	G100-4T20003N-H												
	G100-4T22003N-H												
	G100-4T25003N-H												
J	G100-4T28003N-J	280	180	1665	1265	221.5	405	350	1738	1338	545	M12	390±10%
	G100-4T31503N-J												
	G100-4T35003N-J												
	G100-4T40003N-J												

## ③ 中部安装 (选配) 尺寸图

框架 A/B/C/D 适用机型: G100-4T00401N-A ~ G100-4T03702N-D

如图 C-9 所示。

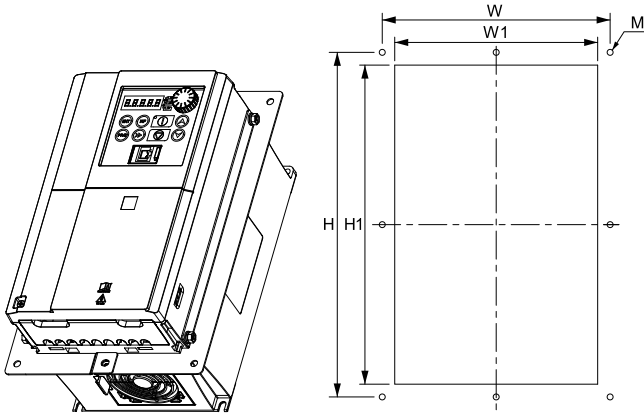


图 C-9 框架 A/B/C/D 中部安装尺寸图

中部安装尺寸表

框架	变频器型号	安装界面开孔尺寸 (mm)		安装螺孔尺寸(mm)		
		W1	H1	W	H	M
A	G100-4T00401N-A G100-4T00551N-A	147	143	164	259	5
B	G100-4T00751N-B G100-4T01102N-B	171	273	192	291	5
C	G100-4T01502N-C G100-4T01852N-C G100-4T02202N-C	204	308	226	326	5
D	G100-4T03002N-D G100-4T03002N-D-B G100-4T03702N-D G100-4T03702N-D-B	239	398	260	416	6

框架 E/F/G 适用机型：G100-4T04502N-E~ G100-4T16003N-G  
 如图 C-10 所示。

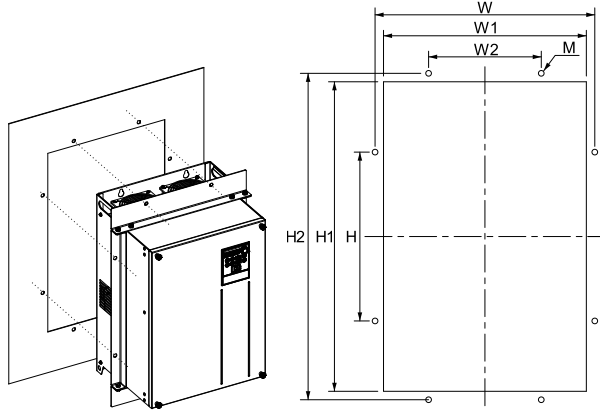


图 C-10 框架 E/F/G 中部安装尺寸图

中部安装尺寸表

框架	变频器型号	安装界面开孔尺寸(mm)		安装螺孔尺寸(mm)				
		W1	H1	W	H	W2	H2	M
E	G100-4T04502N-E	360	550	390	300	200	580	8
	G100-4T04502N-E-B							
	G100-4T05502N-E							
	G100-4T05502N-E-B							
	G100-4T07502N-E							
	G100-4T07502N-E-B							
F	G100-4T09002N-F	360	650	390	400	200	680	8
	G100-4T09002N-F-B							
	G100-4T11003N-F							
	G100-4T11003N-F-B							
G	G100-4T13203N-G	360	890	390	600	200	920	8
	G100-4T16003N-G							

## 附录四 外围电气元件选型

变频器型号	空气断路器 (A)	电磁接触器 (A)	线径 (主回路) (mm <sup>2</sup> )
G100-4T00401N-A	20	20	2.5
G100-4T00551N-A	32	25	4
G100-4T00751N-B	40	32	4
G100-4T01102N-B	50	40	6
G100-4T01502N-C	50	40	10
G100-4T01852N-C	63	50	10
G100-4T02202N-C	100	65	16
G100-4T03002N-D	100	80	25
G100-4T03002N-D-B	100	80	25
G100-4T03702N-D	125	95	35
G100-4T03702N-D-B	125	95	35
G100-4T04502N-E	160	115	50
G100-4T04502N-E-B	160	115	50
G100-4T05502N-E	225	150	70
G100-4T05502N-E-B	225	150	70
G100-4T07502N-E	250	185	95
G100-4T07502N-E-B	250	185	95
G100-4T09002N-F	400	225	120
G100-4T09002N-F-B	400	225	120
G100-4T11003N-F	400	265	120
G100-4T11003N-F-B	400	265	120
G100-4T13203N-G	400	380	150
G100-4T16003N-G	630	450	185
G100-4T18503N-H	500	500	2*95
G100-4T20003N-H	500	500	2*95
G100-4T22003N-H	630	500	2*120
G100-4T25003N-H	630	630	2*120
G100-4T28003N-J	700	630	2*150
G100-4T31503N-J	800	780	2*185
G100-4T35003N-J	800	780	2*240
G100-4T40003N-J	1000	800	2*240

## 附录五 制动电阻选型

当变频器拖动电机反转或减速停机时，由于电机的能量回馈，会导致变频器直流母线电压升高。为防止变频器因过压保护中止运行，在直流母线电压达到保护点之前，变频器自动接通能耗制动回路，靠制动电阻将多余的能量以热能的形式释放掉，从而抑制电压的持续升高，保证变频器正常运行。

### ① 制动电阻阻值的选择

制动时，电机的再生能量几乎全部消耗在制动电阻上。

可根据公式： $U \times U / R = P_b$

$U$ —系统稳定制动时的制动电压（不同的系统电压取值不一样，380VAC 系统一般取值 700V）

$P_b$ —制动功率

### ② 制动电阻功率的选择

理论上制动电阻的功率和制动功率一致，但实际中制动电阻一般会降额使用。

根据公式： $\lambda \times P_r = P_b \times ED\%$

$\lambda$ —降额系数，一般取值为 70%

$P_r$ —制动电阻功率

$ED\%$ —制动使用率（能量再生过程占整个工作过程的比例），一般取 10%。

请参照下表：

负载类型	电梯	收、放卷	离心机	偶然制动负载	一般场合
制动使用率	20%~30%	20%~30%	50%~60%	5%	10%

### ③ 制动电阻选型表

变频器型号	制动电阻功率 (kW)	制动电阻阻值 ( $\Omega$ )	制动单元
G100-4T00401N-A	$\geq 0.60$	$\geq 123$	内置标配
G100-4T00551N-A	$\geq 0.83$	$\geq 90$	
G100-4T00751N-B	$\geq 1.1$	$\geq 66$	
G100-4T01102N-B	$\geq 1.7$	$\geq 45$	
G100-4T01502N-C	$\geq 2$	$\geq 33$	
G100-4T01852N-C	$\geq 3$	$\geq 27$	
G100-4T02202N-C	$\geq 3$	$\geq 22$	
G100-4T03002N-D	$\geq 5$	$\geq 16$	/
G100-4T03002N-D-B	$\geq 5$	$\geq 16$	内置选配
G100-4T03702N-D	$\geq 6$	$\geq 13$	/



变频器型号	制动电阻功率 (kW)	制动电阻阻值 ( $\Omega$ )	制动单元
G100-4T03702N-D-B	$\geq 6$	$\geq 13$	内置选配
G100-4T04502N-E	$\geq 7.5$	$\geq 10$	/
G100-4T04502N-E-B	$\geq 7.5$	$\geq 10$	内置选配
G100-4T05502N-E	$\geq 8.5$	$\geq 9$	/
G100-4T05502N-E-B	$\geq 8.5$	$\geq 9$	内置选配
G100-4T07502N-E	$\geq 12$	$\geq 6.5$	/
G100-4T07502N-E-B	$\geq 12$	$\geq 6.5$	内置选配
G100-4T09002N-F	$\geq 14$	$\geq 5.5$	/
G100-4T09002N-F-B	$\geq 14$	$\geq 5.5$	内置选配
G100-4T11003N-F	$\geq 16.5$	$\geq 4.6$	/
G100-4T11003N-F-B	$\geq 16.5$	$\geq 4.6$	内置选配
G100-4T13203N-G	$\geq 20$	$\geq 3.7$	/
G100-4T16003N-G	$\geq 24$	$\geq 3.1$	/
G100-4T18503N-H	$\geq 28$	$\geq 2.7$	/
G100-4T20003N-H	$\geq 30$	$\geq 2.5$	/
G100-4T22003N-H	$\geq 33$	$\geq 2.3$	/
G100-4T25003N-H	$\geq 37$	$\geq 2$	/
G100-4T28003N-J	$\geq 42$	$\geq 1.8$	/
G100-4T31503N-J	$\geq 47$	$\geq 1.6$	/
G100-4T35003N-J	$\geq 54$	$\geq 1.4$	/
G100-4T40003N-J	$\geq 63$	$\geq 1.2$	/

# 附录六 MODBUS 协议说明

## ① 功能码参数地址标示规则

以功能码组号和标号为参数地址表示规则：

高位字节：00~FF

低位字节：00~FF

例如：

若要访问功能码 P03.12，则功能码的访问地址表示为 0x030C；

注意：

P07 组：P07.11 只写，P07.06 只读，P07.07 和 P07.02 既不可读也不可写，其他按照功能码属性读写。

P30 组：只可读取，不可更改参数。

有些参数在变频器处于运行状态时，不可更改；有些参数不论变频器处于何种状态，均不可更改；更改功能码参数，还要注意参数的范围，单位，及相关说明。

注意：

功能码	通讯访问地址	通讯修改 RAM 中功能码地址
P00-P17 组	0x0000-0x111D	0x8000-0x911D
P19 组	0x1300-0x1308	0x9300-0x9308
P30 组	0x1E00-0x1E3B	

在无需永久保存参数时，写入参数值到 RAM 区即可，需要永久保存参数时，则写入参数值到 EEPROM 区，频繁地写参数值到 EEPROM 区会减少其使用寿命。要实现该功能，只要把该功能码地址的最高位 0 变成 1 就可以实现。

例如：

功能码 P03.12 不存储到 EEPROM 中，地址表示为 0x830C；

该地址表示只能做写 RAM，不能做读的动作，读时，为无效地址。

## ② 其他地址功能说明

功能说明	参数地址	参数描述	R/W
停机/运行参数	D100H	*通信设定值（十进制）（-10000 ~ 10000）	R/W
	D101H	运行频率	R
	D102H	母线电压	
	D103H	输出电压	
	D104H	输出电流	
	D105H	输出功率	
	D106H	输出转矩	
	D107H	运行速度	

功能说明	参数地址	参数描述	R/W
停机/运行参数	D108H	DI 输入标志	R
	D109H	DO 输出标志	
	D10AH	AI1 电压	
	D10BH	AI2 电压	
	D10CH	负载速度	
	D10DH	PID 设置	
	D10EH	PID 反馈	
	D10FH	PLC 步骤	
	D110H	反馈速度, 单位 0.1Hz	
	D111H	剩余运行时间	
	D112H	AI1 校正前电压	
	D113H	AI2 校正前电压	
	D114H	线速度	
	D115H	当前上电时间	
	D116H	当前运行时间	
	D117H	通讯设定值	
	D118H	主频率 X 显示	
	D119H	辅频率 Y 显示	
	D11AH	DI7 脉冲输入频率 (kHz)	
	D11BH	计数值	
	D11CH	长度值	
D11DH	电机转速		
D11EH	输出转矩 (相对于变频器额定转矩)		
通讯命令控制	D200H	0001: 正转运行 0002: 反转运行 0003: 正转点动 0004: 反转点动 0005: 自由停机 0006: 减速停机 0007: 故障复位 0008: 调谐启动	W
数字输出端子控制	D201H	BIT0: DO1 输出控制 BIT1: RELAY1 输出控制 BIT2: RELAY2 输出控制 BIT3: VDO1 BIT4: VDO2 BIT5: VDO3 BIT6: VDO4 BIT7: VDO5	W

附录六 MODBUS 协议说明

功能说明	参数地址	参数描述		R/W
模拟输出 AO1 控制	D202H	0 ~ 7FFF 表示 0%~ 100%		W
模拟输出 AO2 控制	D203H	0 ~ 7FFF 表示 0%~ 100%		W
变频器状态字	D300H	0001: 正转运行 0002: 反转运行 0003: 停机		R
变频器故障描述	D400H	0000: 无故障 0001: 制动 VCE 故障 0002: 加速过电流 0003: 减速过电流 0004: 恒速过电流 0005: 加速过电压 0006: 减速过电压 0007: 恒速过电压 0008: 保留 0009: 欠压故障 000A: 变频器过载 000B: 电机过载 000C: 输入缺相 000D: 输出缺相 000E: 模块过热 000F: 外部故障 0010: 通讯异常 0011: 相间短路	0012: 电流检测故障 0013: 电机调谐故障 0015: 参数读写异常 0016: 参数下载异常 0017: 电机对地短路故障 0019: 试运行时间到达 001A: 运行时间到达 001B: 用户自定义故障 1 001C: 用户自定义故障 2 001D: 上电时间到达 001E: 掉载 001F: 运行时 PID 反馈丢失 0020: 逆变单元 U 相保护 0021: 逆变单元 V 相保护 0022: 逆变单元 W 相保护 0023: 软起故障 0028: 快速限流超时故障 0029: 运行时切换电机故障	R
参数锁定密码校验	070BH	输入密码 (密码正确返回 8888H)		W
通讯故障	DD88H	0000: 无故障 0001: 密码错误 0002: 命令码错误 0003: CRC 校验错误 0004: 无效地址	0005: 无效参数 0006: 参数更改无效 0007: 系统被锁定 0008: 正在 EEPROM 操作 0009: 多字节写参数个数有误	

\*注意：

- 通信设定值是相对值的百分数，10000 对应 100.00%，-10000 对应-100.00%；  
对频率量纲的数据，该百分比是相对最大频率（P00.10）的百分数；对转矩量纲的数据，该百分比是 P03.10、P15.21（转矩上限数字设定，分别对应第一、二电机）；
- R/W 表示该该功能码的读写特性。

### ③ 读写操作说明

(1) 读指令 03H: 命令码 03H, 读取 N 个字 (word), 最多可以读取 12 字。

例如：

读取地址为 01H 的变频器的预置频率，预置频率的功能码为 P00.08, 转换为功能码地址为 0008H, 这里假设预置频率为 50Hz。

主机发送的命令信息为：

变频器地址	读命令	功能码地址	数据个数	CRC 校验
01	03	00 08	00 01	05 C8

从机回应的命令信息为：

正确时，从机回应的命令信息为：

当 P13.05 设为 0 时				
变频器地址	读命令	字节个数	数据内容	CRC 校验
01	03	00 02	13 88	E9 5C
当 P13.05 设为 1 时				
变频器地址	读命令	字节个数	数据内容	CRC 校验
01	03	02	13 88	B5 12

错误时，从机回应的命令信息为：

变频器地址	读命令	通讯故障地址	通讯故障代码	CRC 校验
01	03	DD 88	XX XX	XX XX

(2) 指令 06H: 命令码 06H 写一个字节 (word)。

例如：

将地址为 01H 的变频器的预置频率设为 50Hz, 预置频率的功能码为 P00.08, 转换为功能码地址为 0008H, 由小数点位数来看, 预置频率现场总线比例值为 100, 所以 50Hz 乘上比例值 100 得到 5000, 对应十六进制 1388H, 应将 1388H 写入。

**写 EEPROM 主机发送的命令信息为：**

变频器地址	写命令	功能码地址	数据内容	CRC 校验
01	06	00 08	13 88	05 5E

正确时，从机回应的命令信息为：

变频器地址	写命令	功能码地址	数据内容	CRC 校验
01	06	00 08	13 88	05 5E

如果写操作成功，回应的命令信息和发送的命令信息一样。

错误时，从机回应的命令信息为：

变频器地址	写命令	通讯故障地址	通讯故障代码	CRC 校验
01	06	DD 88	XX XX	XX XX

**写 RAM 主机发送的命令信息为：**

变频器地址	写命令	功能码地址	数据内容	CRC 校验
01	06	80 08	13 88	2C 9E

正确时，从机回应的命令信息为：

变频器地址	写命令	功能码地址	数据内容	CRC 校验
01	06	80 08	13 88	2C 9E

错误时，从机回应的命令信息为：

变频器地址	写命令	通讯故障地址	通讯故障代码	CRC 校验
01	06	DD 88	XX XX	XX XX

(3) 多字节写指令10H: 命令码10H连续写多个字 (word)，最多可写12字。

例如：

将地址为01H的变频器的功能码P11.00~P11.03分别设为10.0%，25.0%，50.0%，100.0%，P11.00对应的功能码地址为0B00H。

**写 EEPROM 主机发送的命令信息为：**

变频器地址	多字节写命令	功能码地址	数据个数	字节数
01	10	0B 00	00 04	08
数据内容	数据内容	数据内容	数据内容	CRC 校验
00 64	00 FA	01 F4	03 E8	11 93

正确时，从机回应的命令信息为：

变频器地址	多字节写命令	功能码地址	数据内容	CRC 校验
01	10	0B 00	00 04	C3 EE

如果写操作成功，回应的命令信息和发送的命令信息前六个字节一样。

错误时，从机回应的命令信息为：

变频器地址	多字节写命令	通讯故障地址	通讯故障代码	CRC 校验
01	10	DD 88	XX XX	XX XX

写 RAM 主机发送的命令信息为：

变频器地址	多字节写命令	功能码地址	数据个数	字节数
01	10	8B 00	00 04	08

数据内容	数据内容	数据内容	数据内容	CRC 校验
00 64	00 FA	01 F4	03 E8	EE 52

正确时，从机回应的命令信息为：

变频器地址	多字节写命令	功能码地址	数据内容	CRC 校验
01	10	8B 00	00 04	EA 2E

错误时，从机回应的命令信息为：

变频器地址	多字节写命令	通讯故障地址	通讯故障代码	CRC 校验
01	10	DD 88	XX XX	XX XX

注意：

由于 EEPROM 频繁被存储，会减少 EEPROM 的使用寿命，操作时需注意！





## 保修条款

本公司郑重承诺，自用户从厂家购买产品之日起，用户享有如下产品售后保修服务：

一、本产品自用户从厂家购买之日起，实行为期十八个月的免费保修（出口国外、非标机产品除外）。

二、本产品自用户从厂家购买之日起，一个月内发生质量问题，厂家包退、包换、包修。

三、本产品自用户从厂家购买之日起，三个月内发生质量问题，厂家包换、包修。

四、本产品自用户从厂家购买之日起，享有终生有偿服务。

五、免责条款：因下列原因造成的产品损坏或故障，不在厂家十八个月免责保修服务范围内

- 1) 不按用户手册或超出标准规范使用导致的机器损坏；
- 2) 地震、火灾、水灾、电压异常、其它不可抗拒灾害等造成的机器损坏；
- 3) 错误使用或擅自拆装、维修、改造导致的机器损坏；
- 4) 将本产品用于非正常功能时造成的机器损坏；
- 5) 保管不善导致的机器损坏。

六、在下列情况下，厂家有权拒绝提供保修服务：

- 1) 产品的相关信息（铭牌、标签、序列号等标示）无法确认时；
- 2) 用户未按照买卖双方签订的《购销合同》付清货款时；
- 3) 用户对厂家的售后服务提供方故意隐瞒产品在安装、配线、操作、维护等过程中的不良使用情况时。

### 华远电气股份有限公司

地址：深圳市宝安区燕罗街道燕川社区红堪一路 7 号

邮政编码：518000

服务电话：0755-23227099

公司传真：0755-23505661

服务邮箱：service@huayuan-elec.com

公司网站：www.huayuan-elec.com





www. huayuan-elec. com

24小时服务热线  
400-1360-168



官方网站



微信公众号



**华远电气股份有限公司**  
**HuaYuan Electric Co., Ltd.**

地址：深圳市宝安区燕罗街道燕川社区红堪一路7号

邮编：518000

电话：0755-23227099

传真：0755-23505661

邮箱：service@huayuan-elec.com